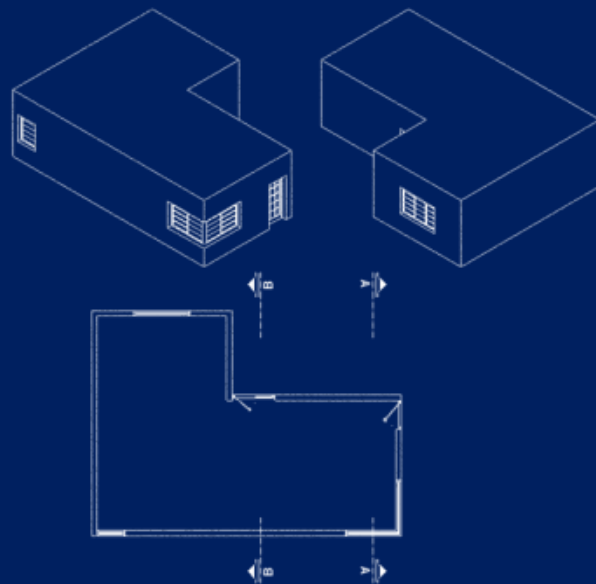
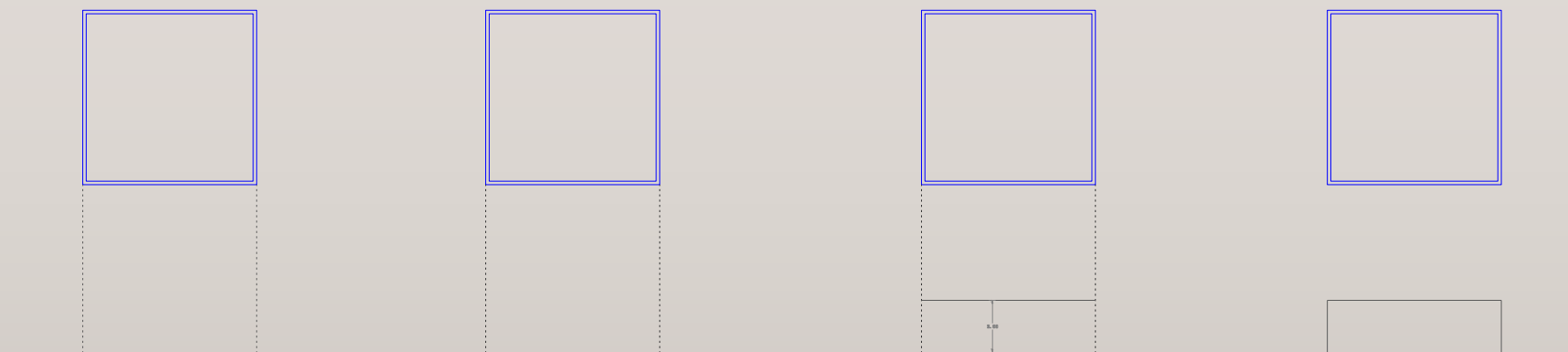


# آموزش ترسیم فنی از نما تا برش



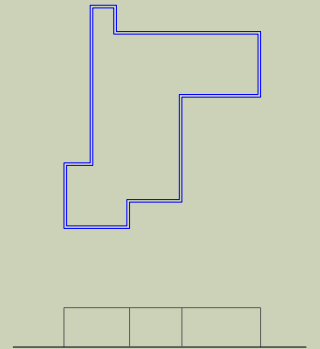
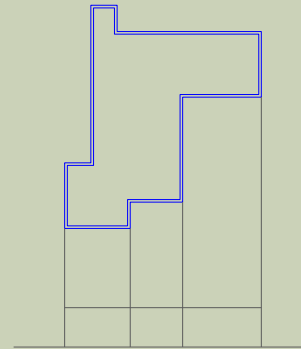
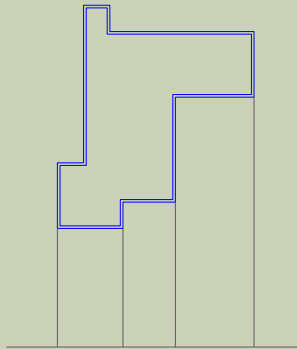
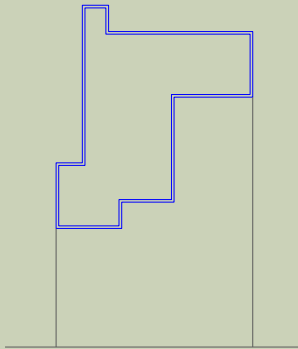
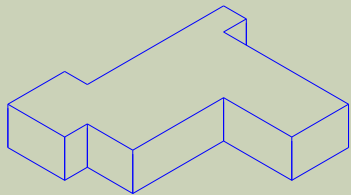
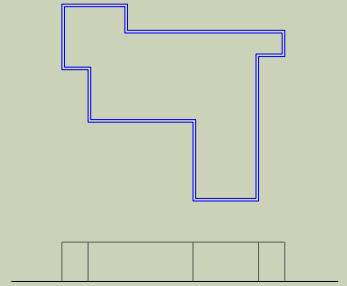
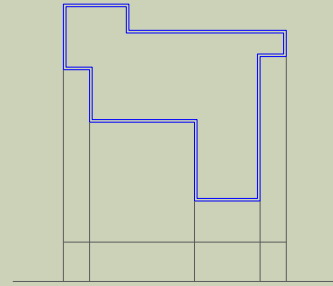
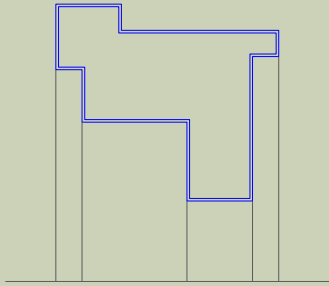
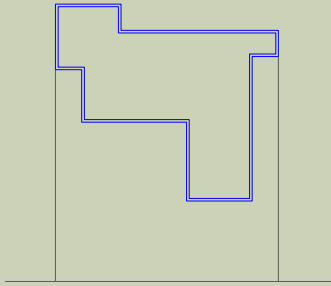
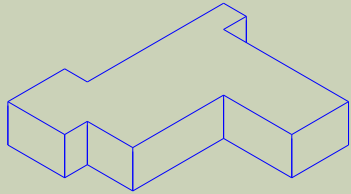
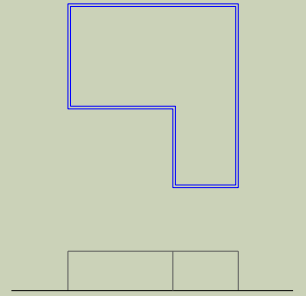
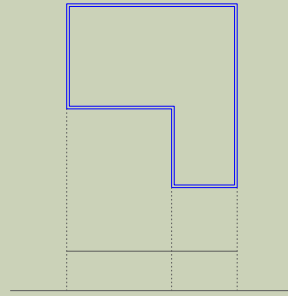
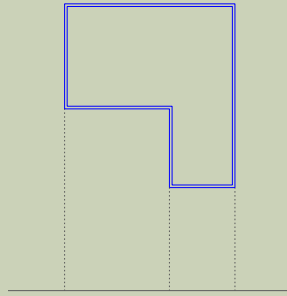
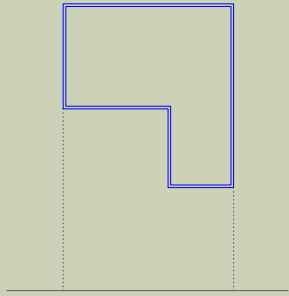
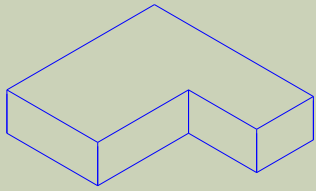
مدرس: وحید علالدین

دانشکده امام خمینی علی آباد

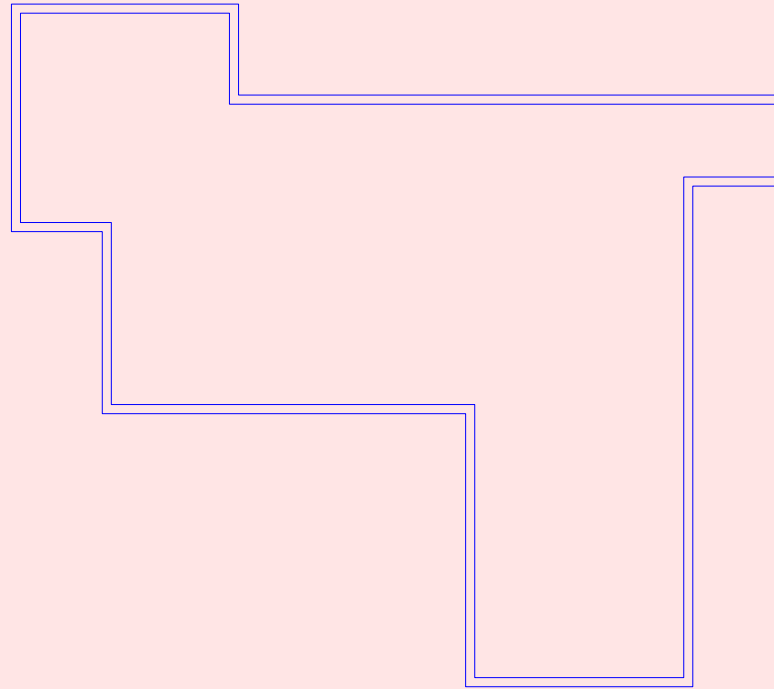


روش ترسیم نما بنام روش انتقال یا انعکاس معروف است که در آن پلان را در بالای کاغذ قرار داده و خطوط شکست های سطوح خارجی پلان را با خط های نازک و کم رنگ بر روی خط زمین که بصورت افقی ترسیم می گردد منتقل می کنیم سپس روی این خطوط عمودی که نمایانگر هر کدام از عناصر نما می باشند ارتفاع هر قسمت از بنا را مشخص می کنیم.

این خطوط افقی و عمودی، نمایانگر ارتفاع عناصر مانند ارتفاع درب ها و پنجره ها و ارتفاع تراس، پلکان و پیشانی بنا و سایر قسمت های نما خواهند بود.



نمای شمالی



نمای غربی



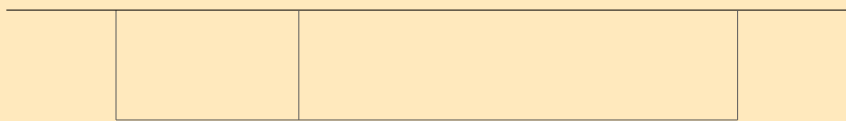
نمای شرقی



نمای جنوبی



گروه پارس



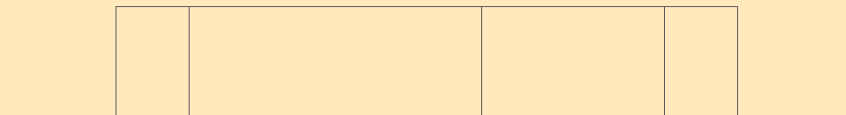
نمای غربی



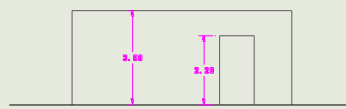
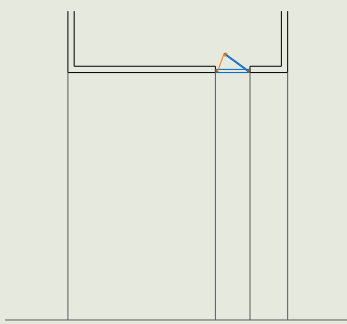
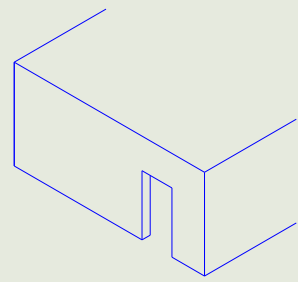
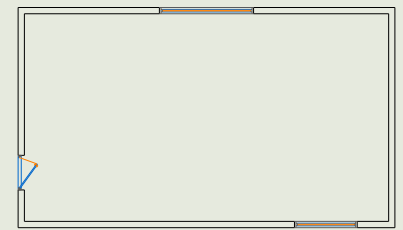
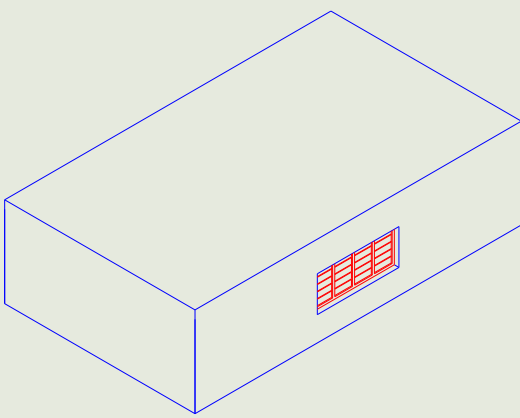
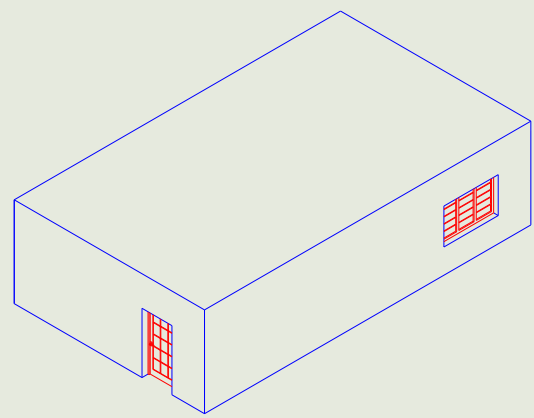
نمای شرقی



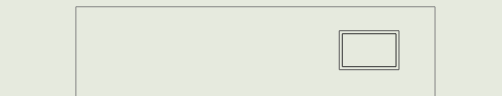
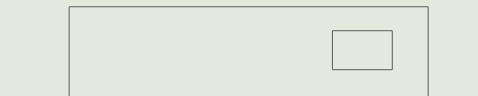
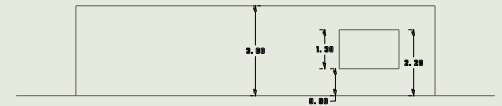
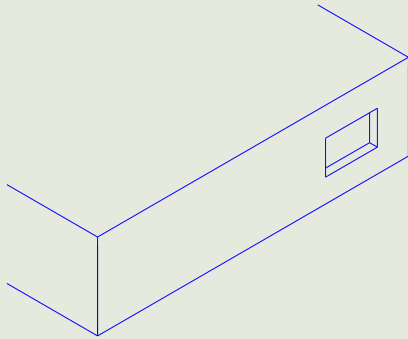
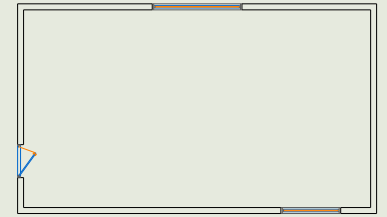
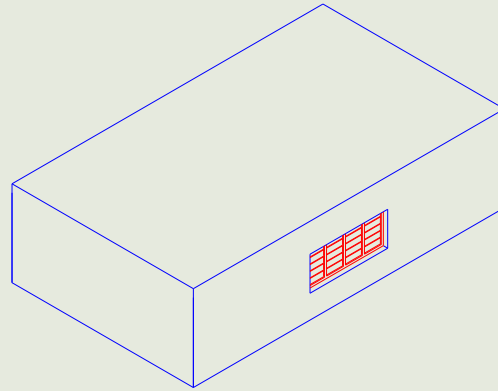
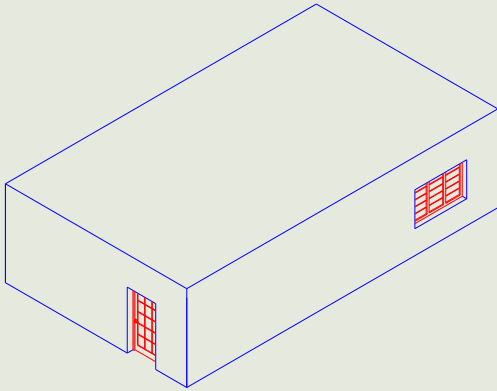
نمای جنوبی



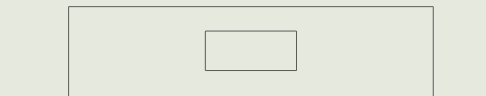
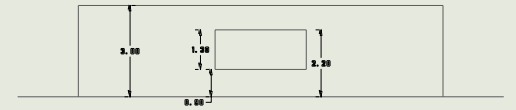
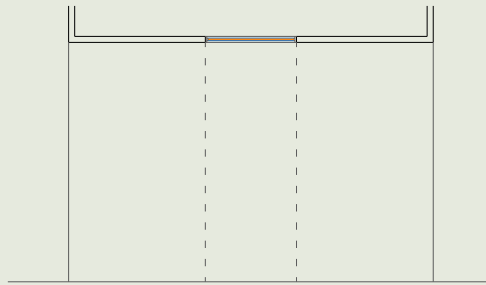
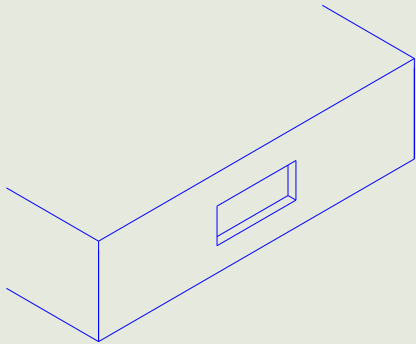
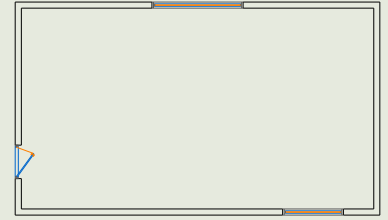
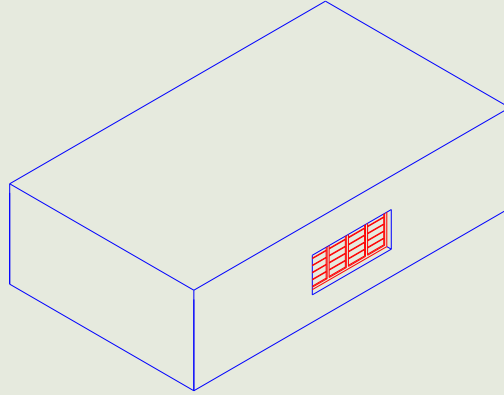
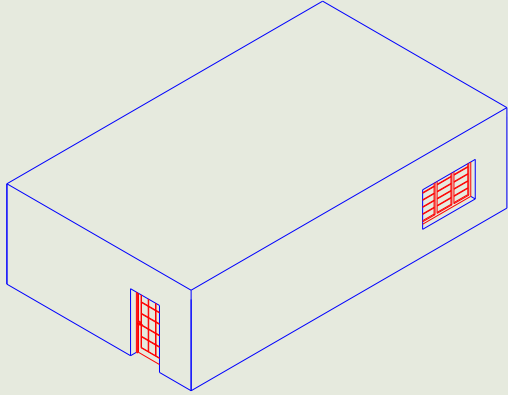
# نمای غربی



# نمای جنوبی

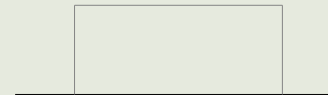
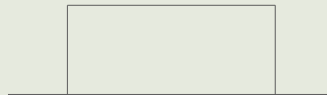
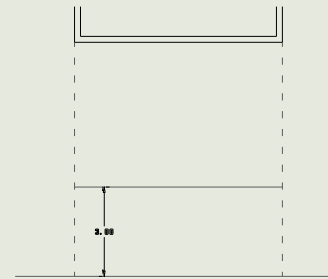
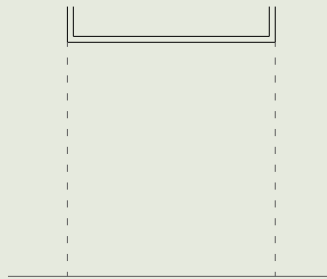
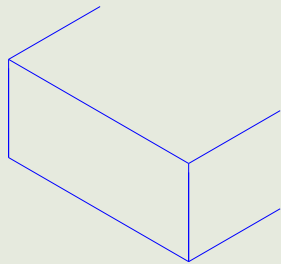
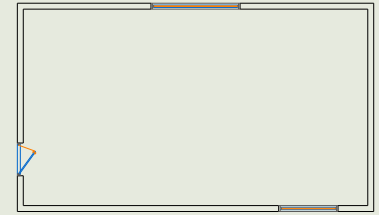
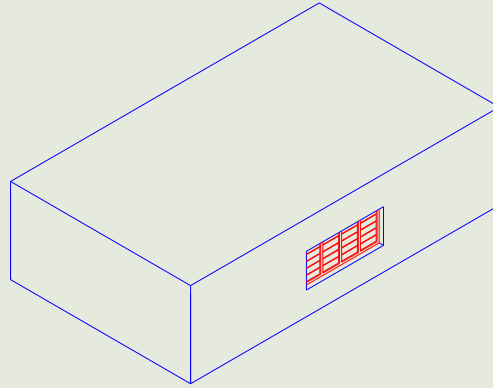
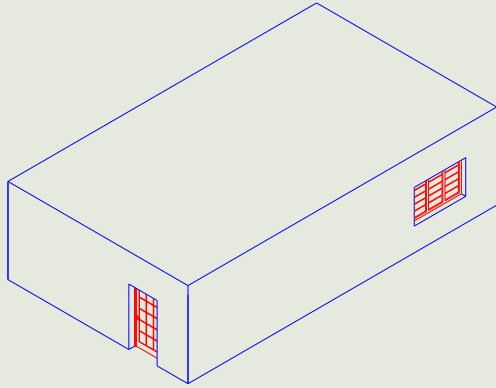


# نمای شمالی

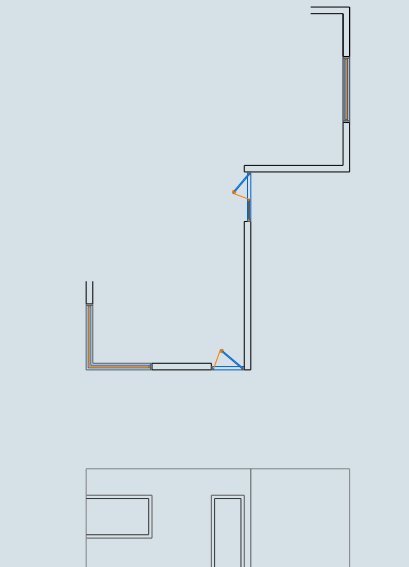
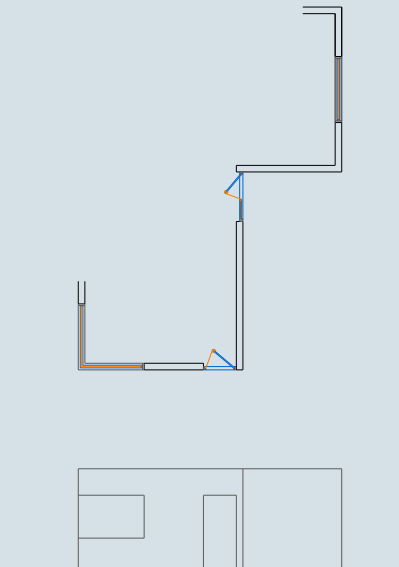
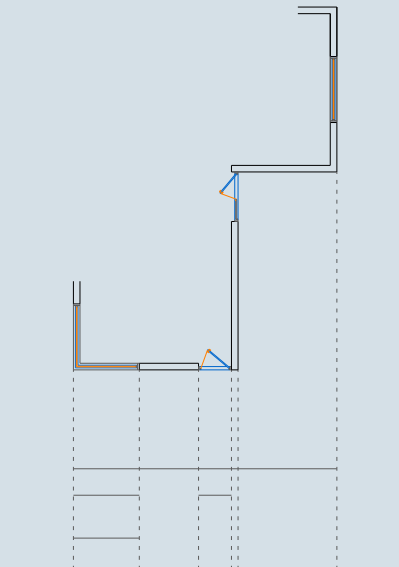
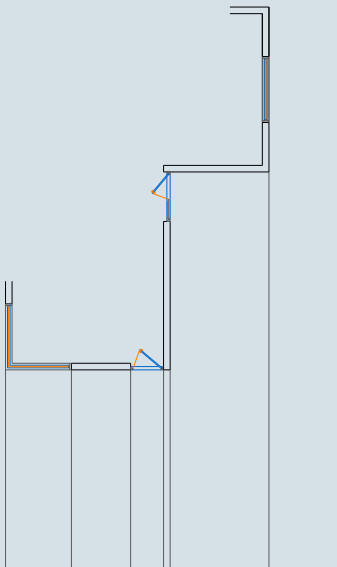
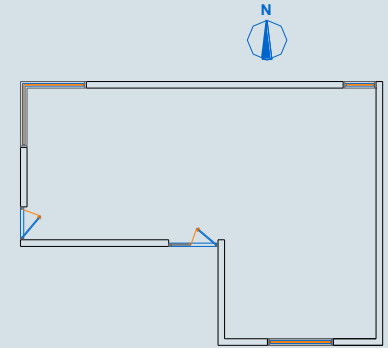
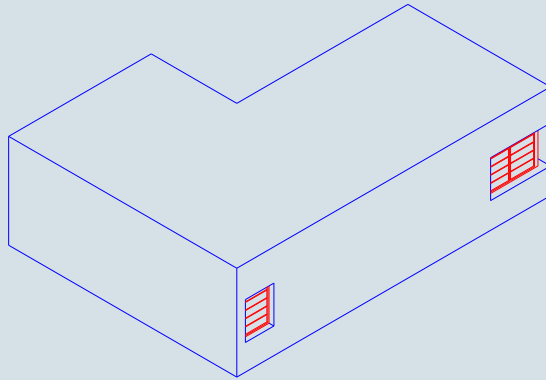
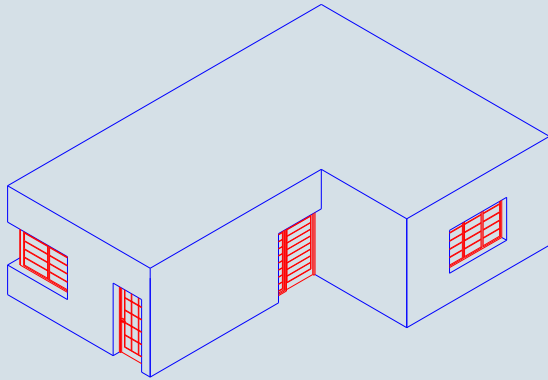




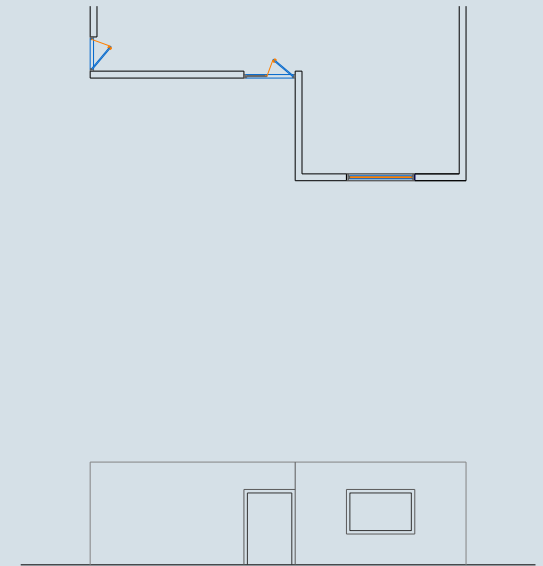
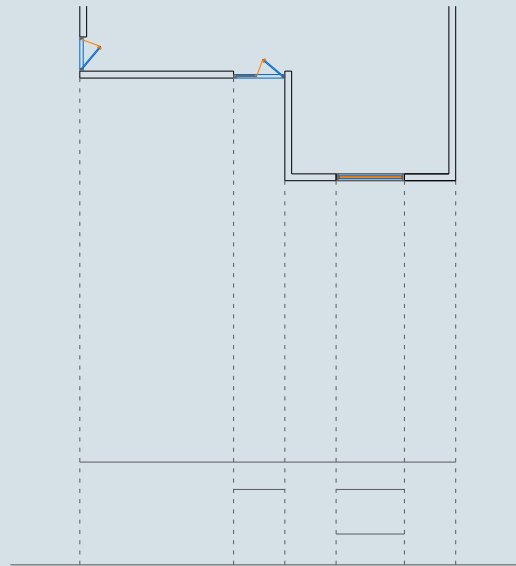
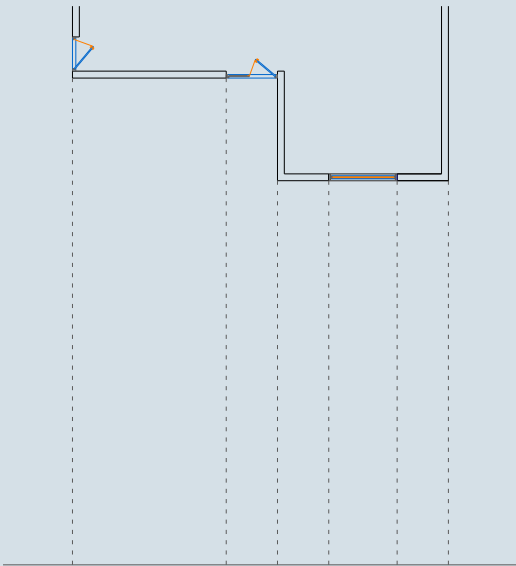
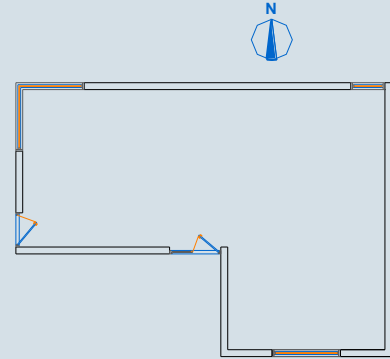
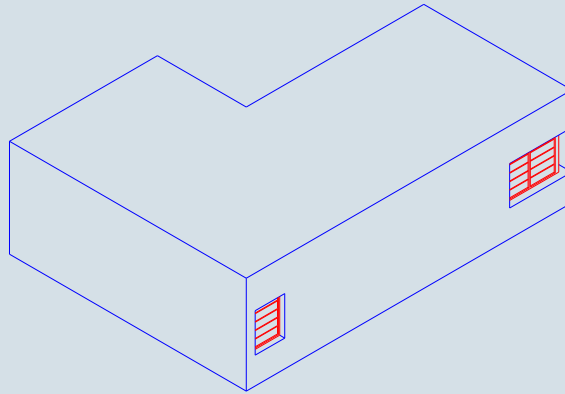
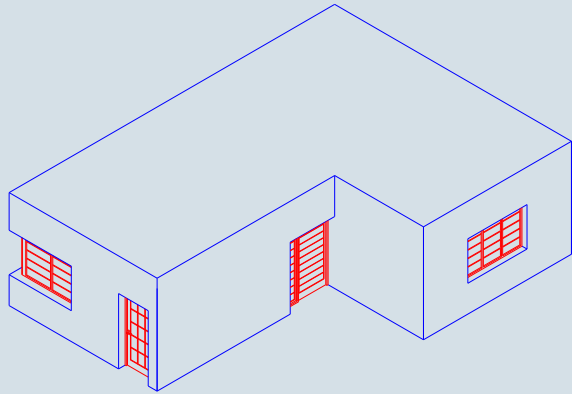
# نمای شرقی



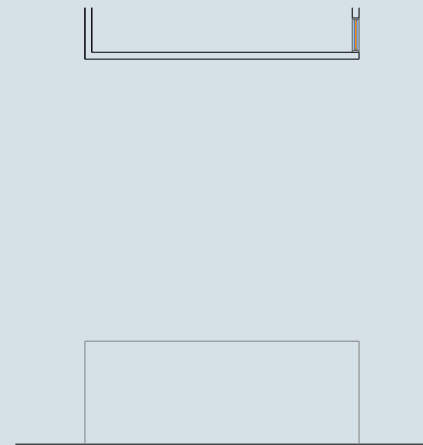
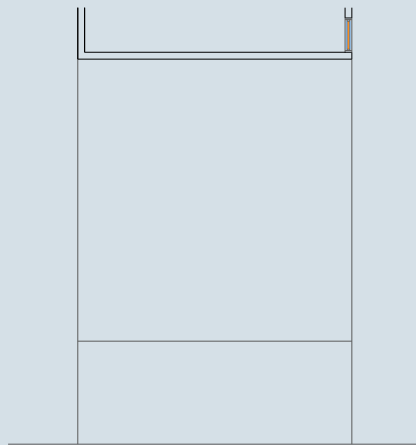
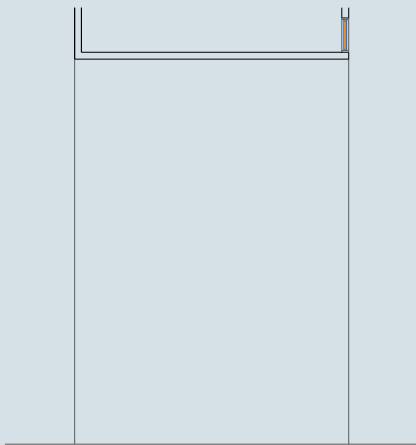
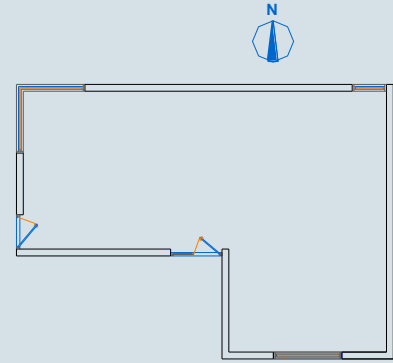
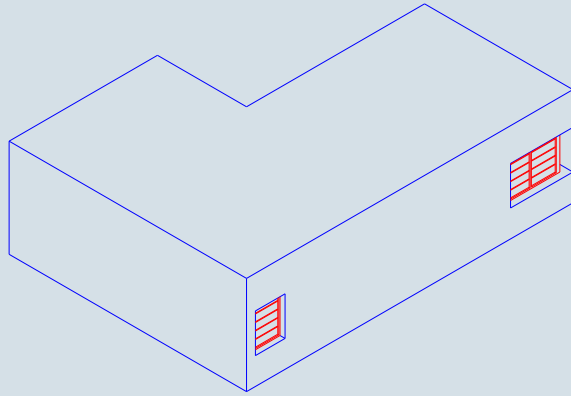
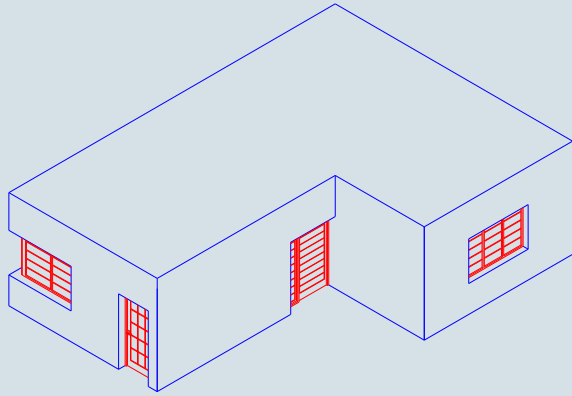
# نمای غربی



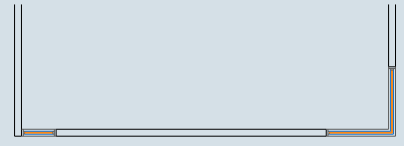
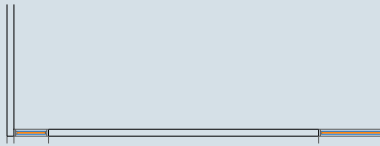
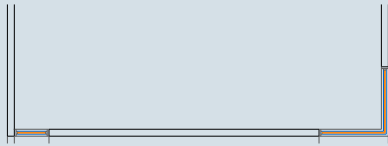
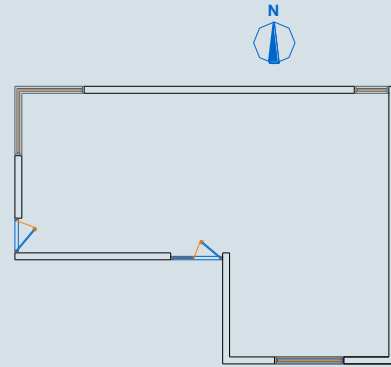
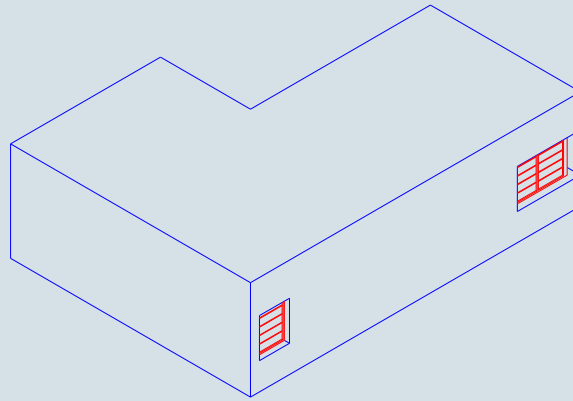
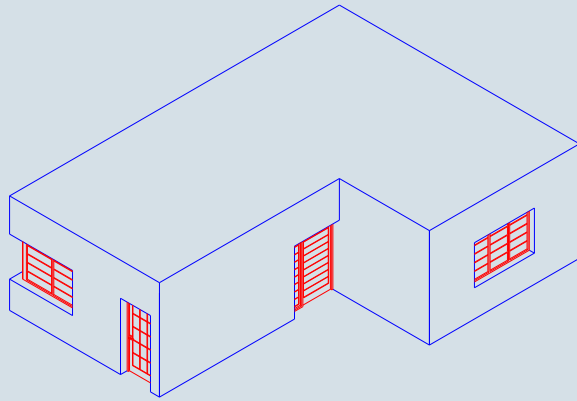
# نمای جنوبی



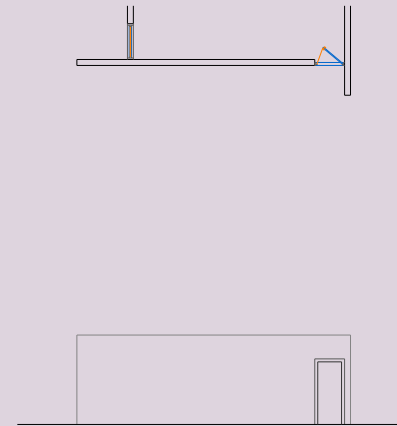
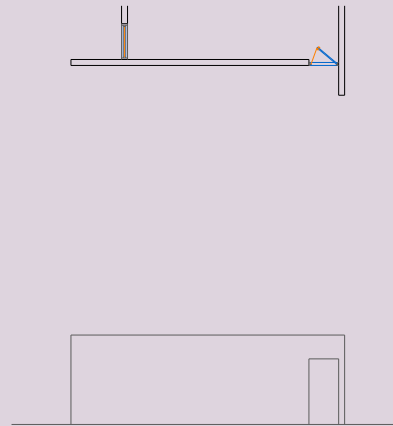
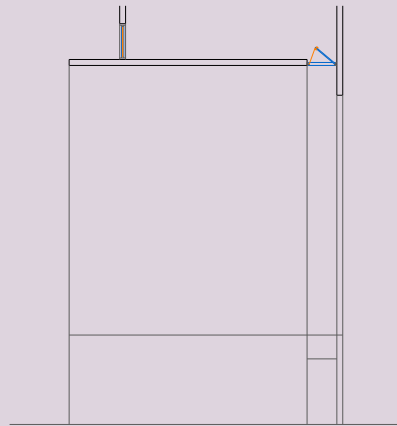
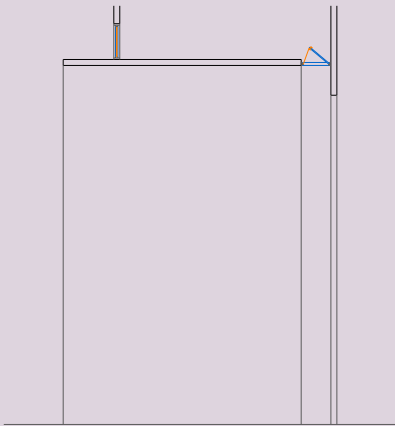
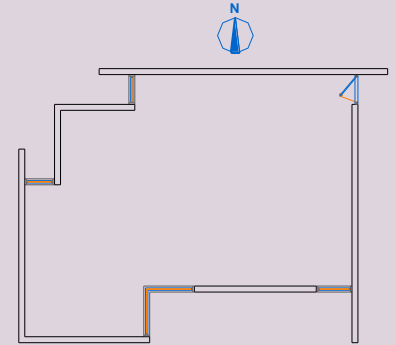
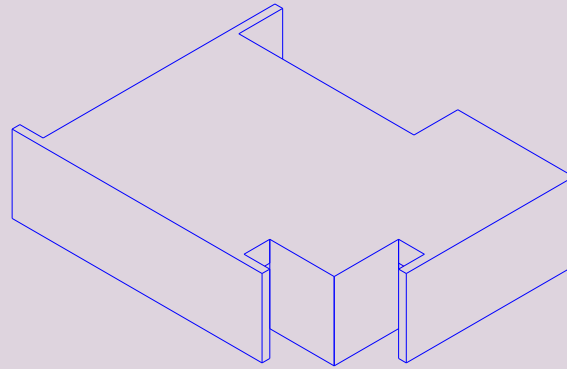
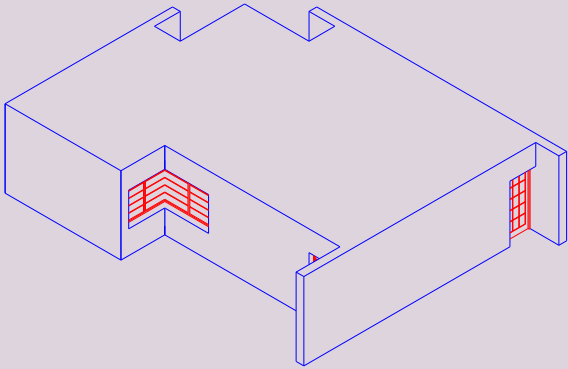
# نمای شرقی



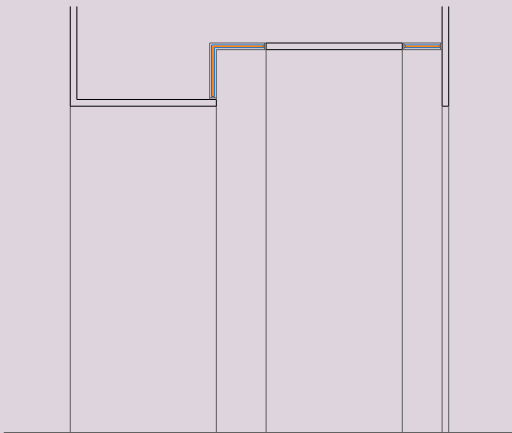
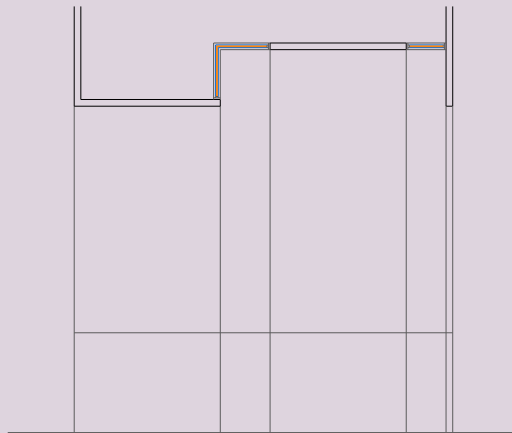
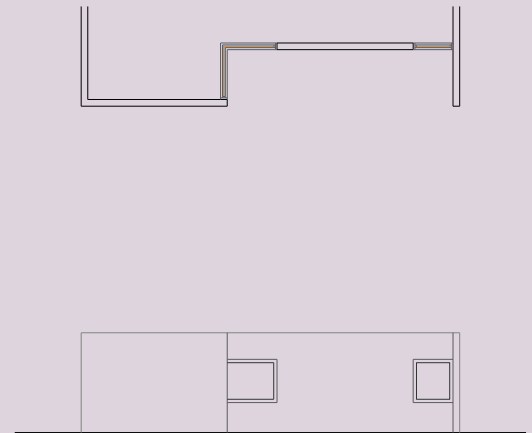
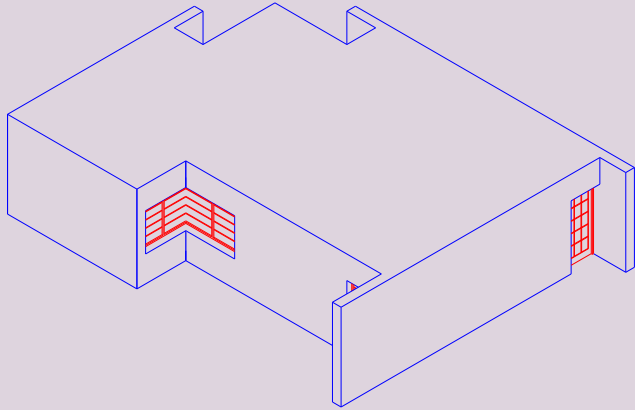
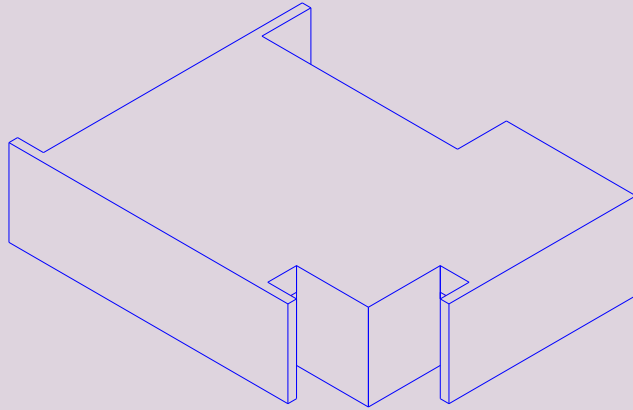
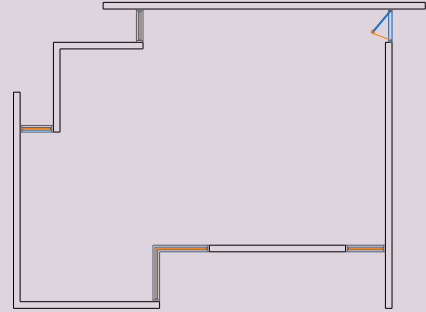
# نمای شمالی



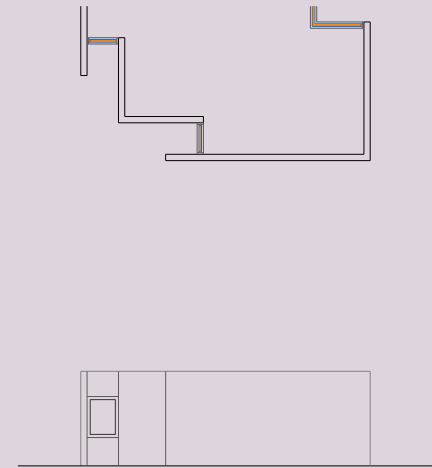
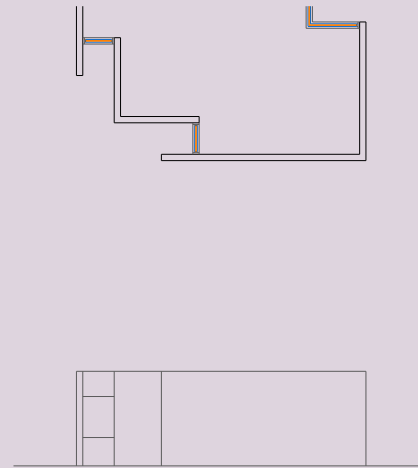
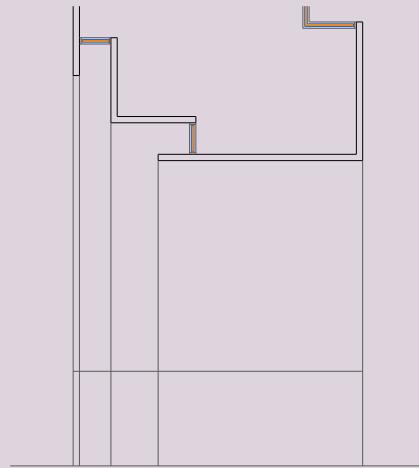
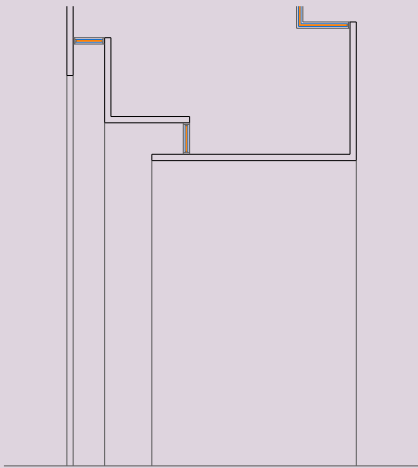
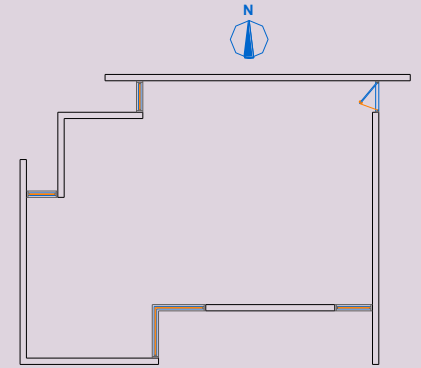
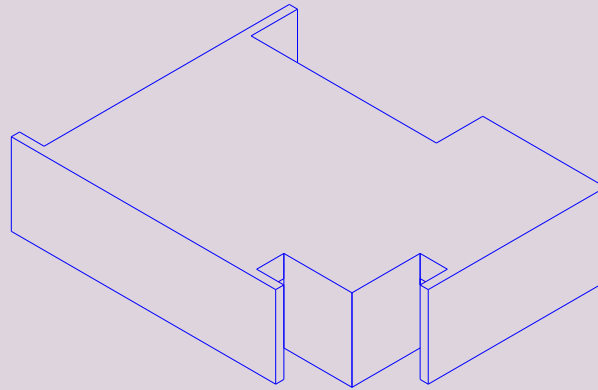
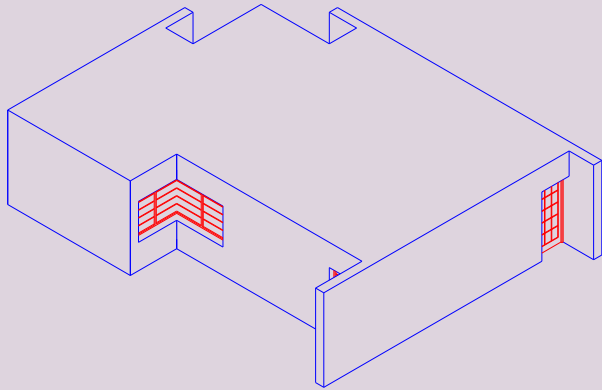
# نمای شرقی



# نمای جنوبی

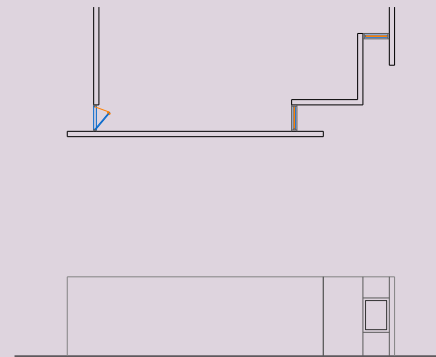
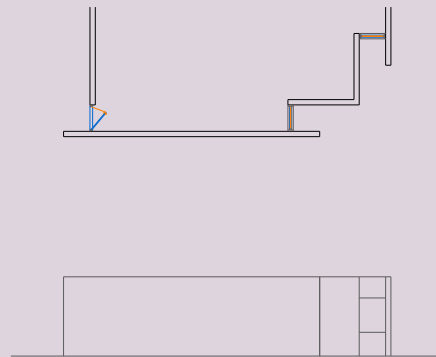
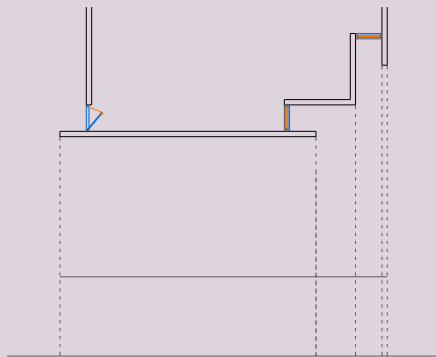
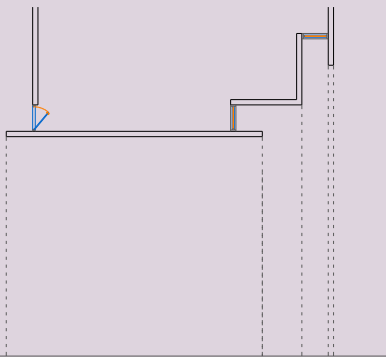
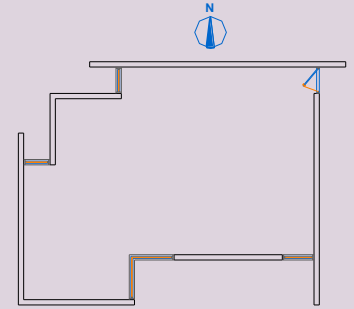
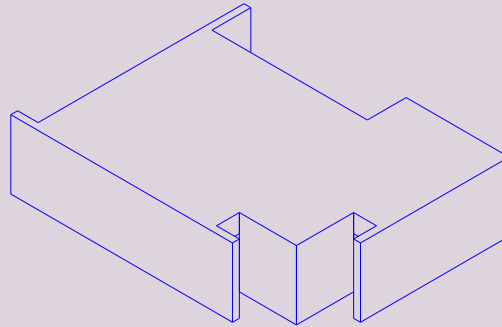
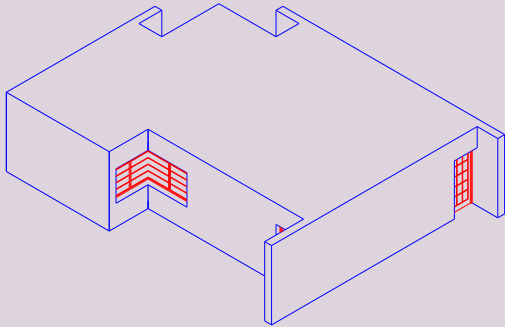


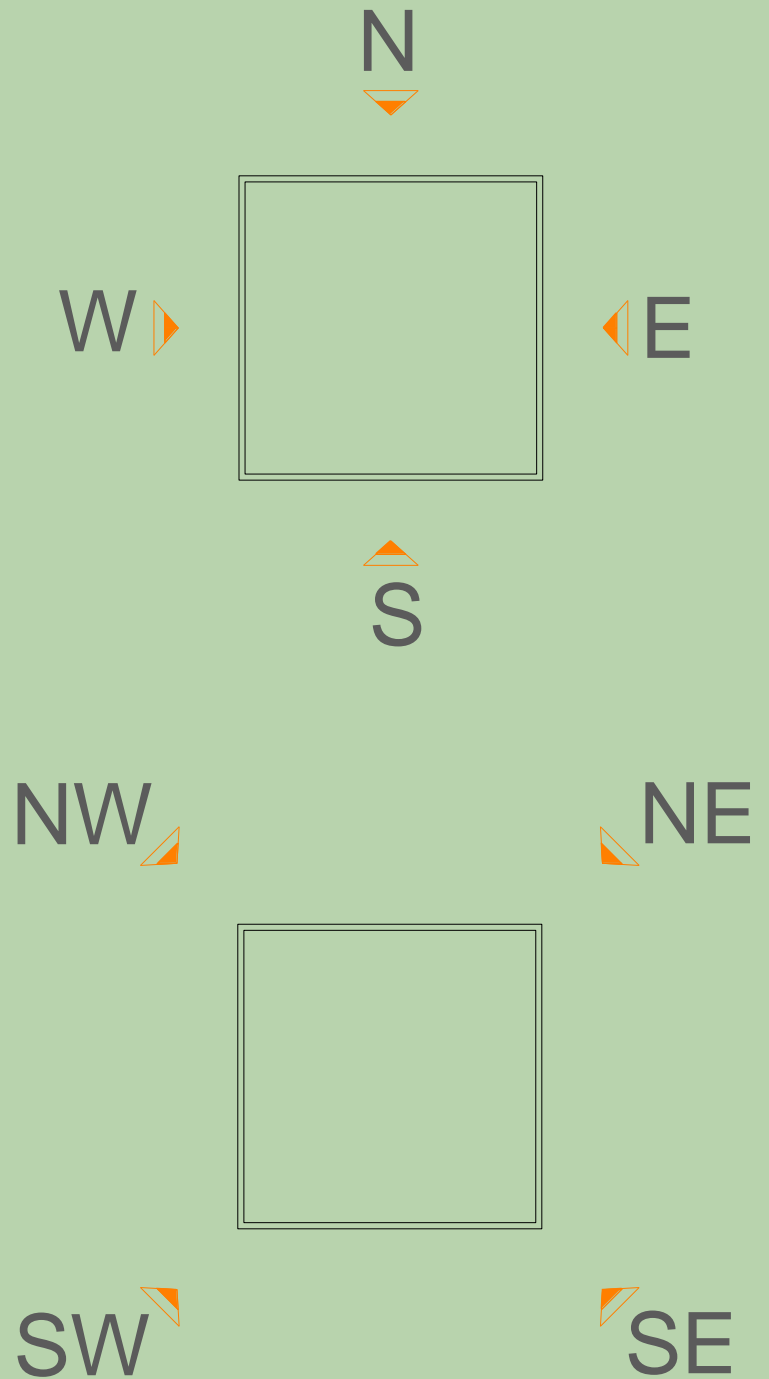
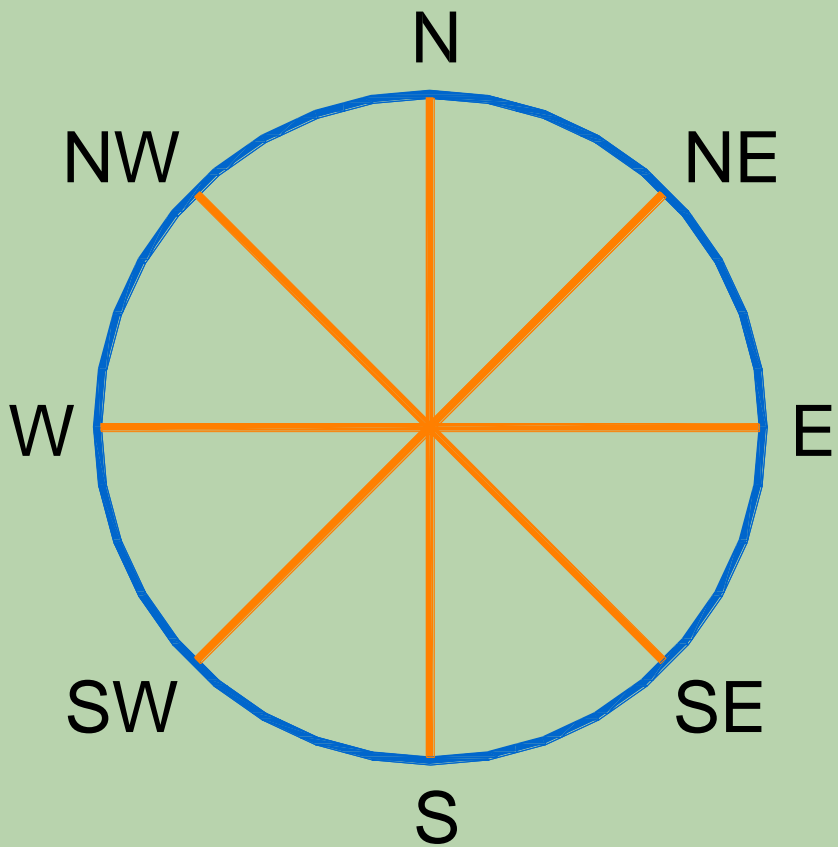
# نمای غربی



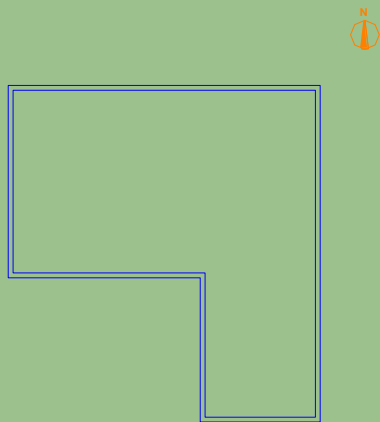
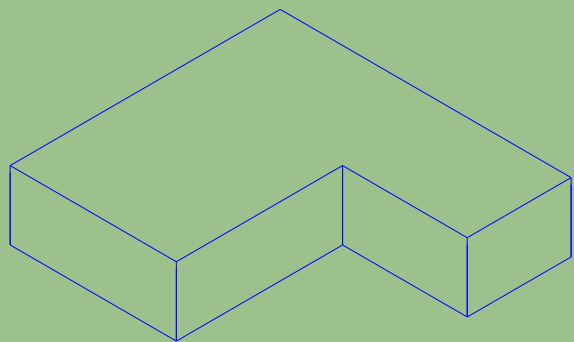


# نمای شمالی

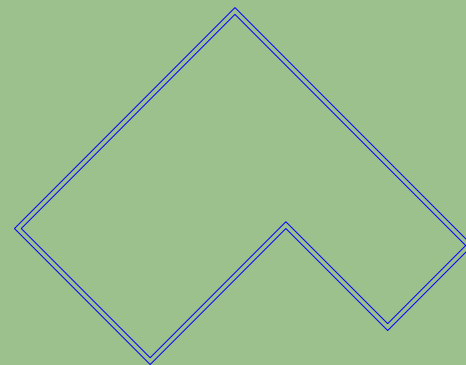
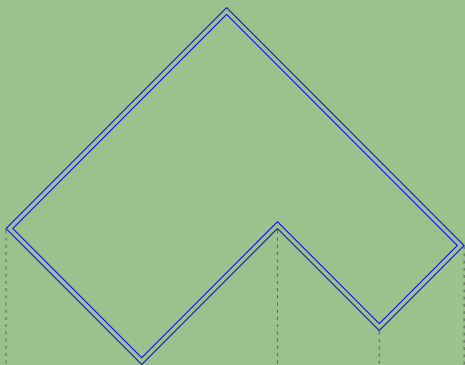
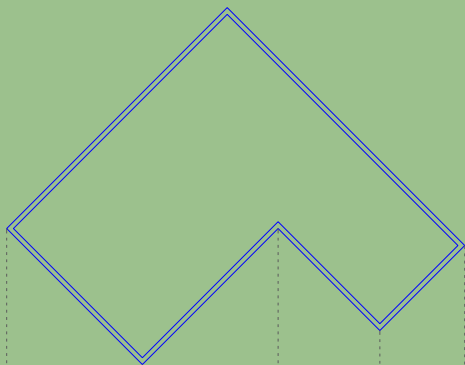


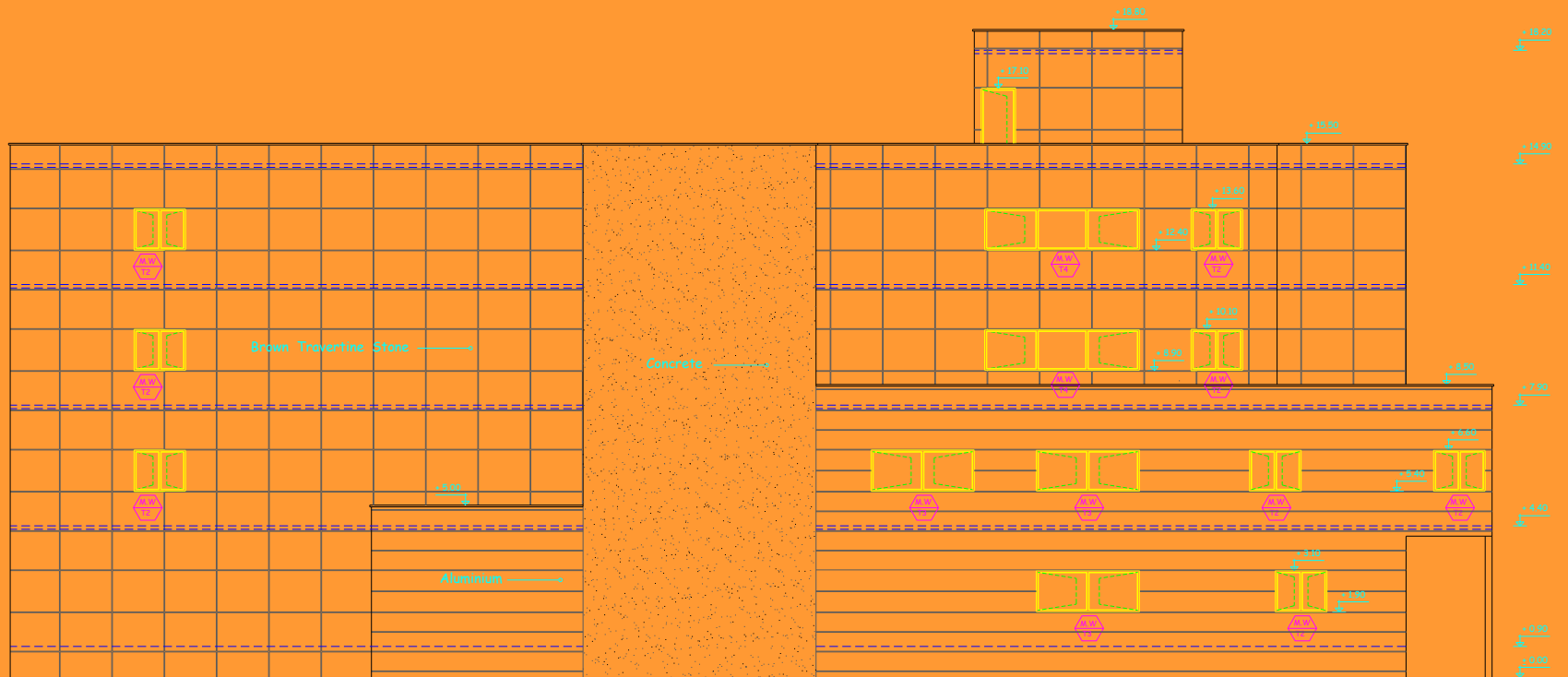
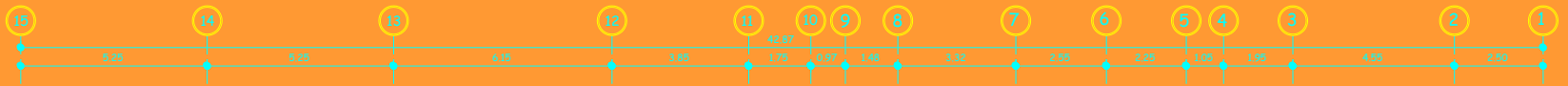


نماهای فرعی



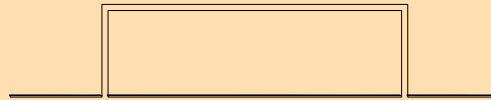
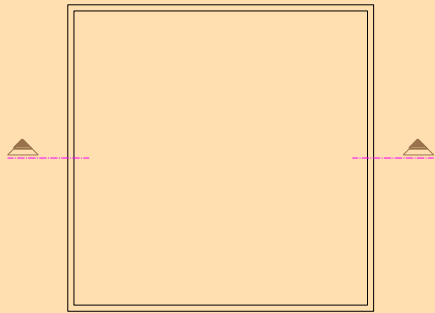
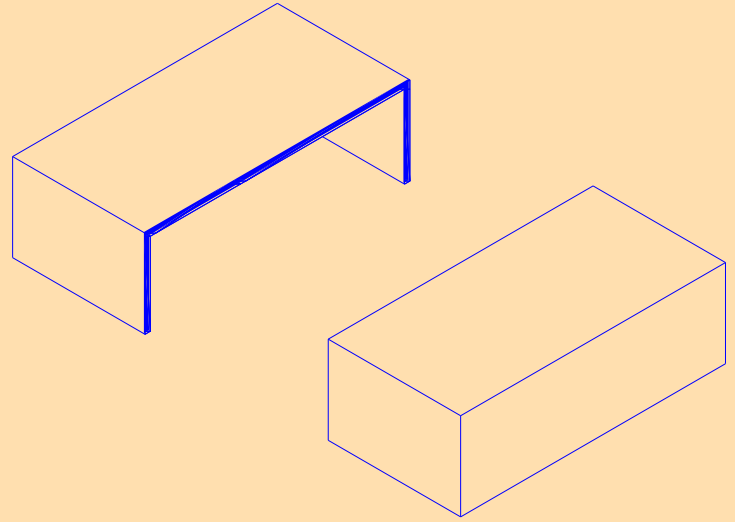
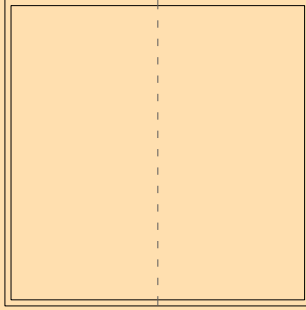
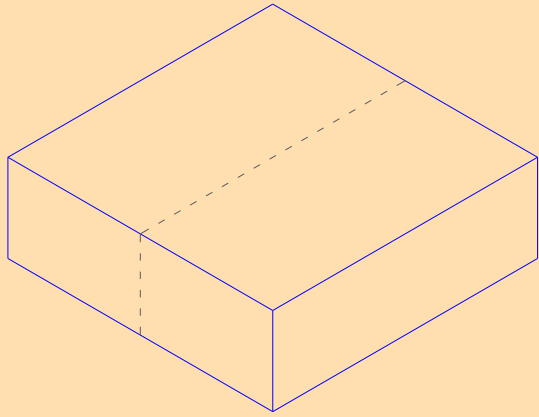
نمای جنوب غربی

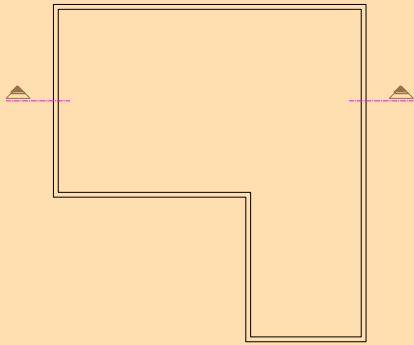
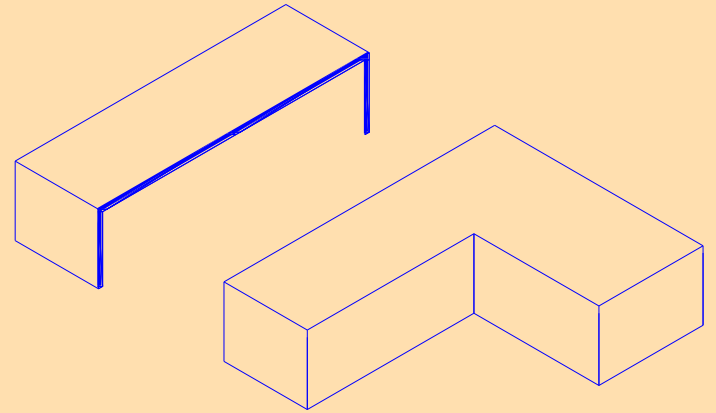
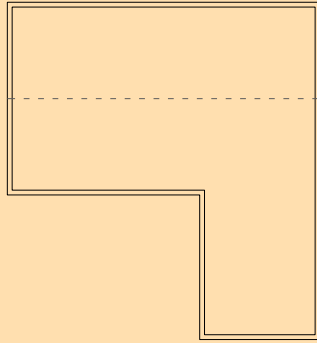
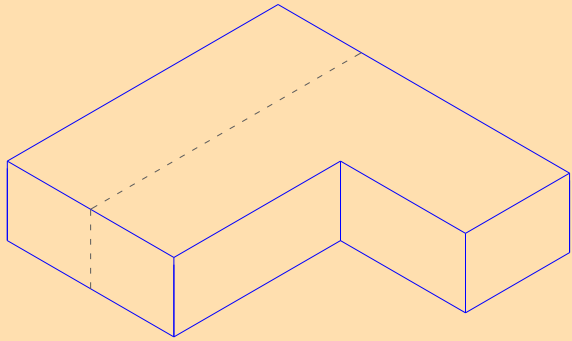


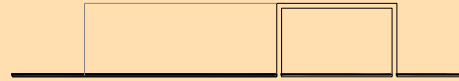
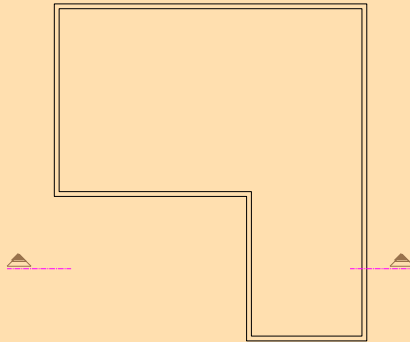
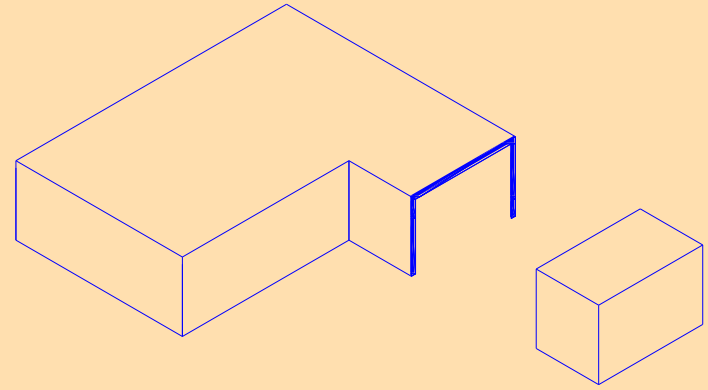
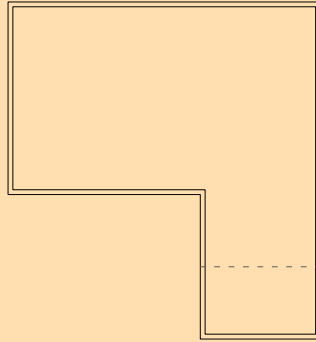
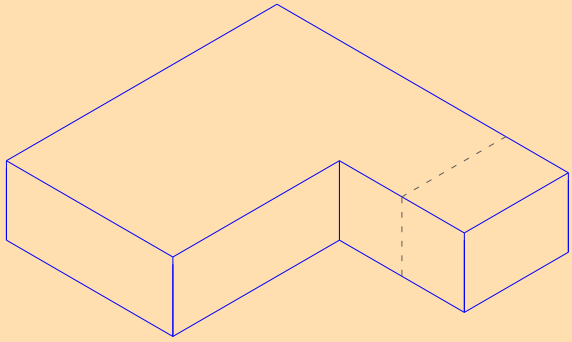


## برش :

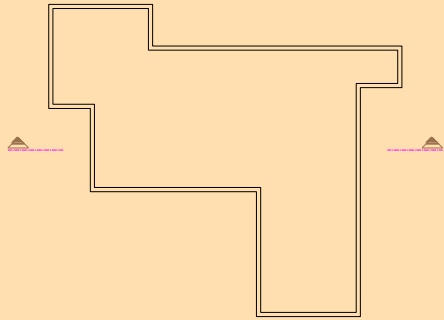
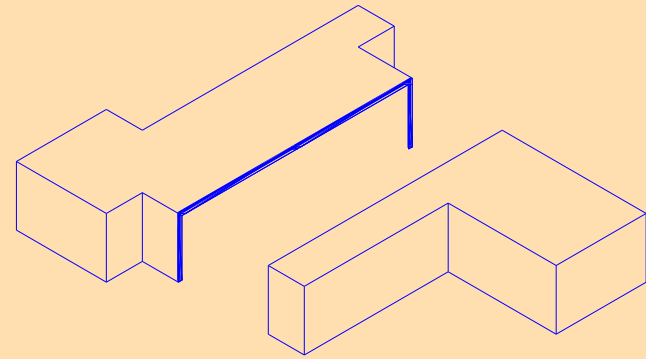
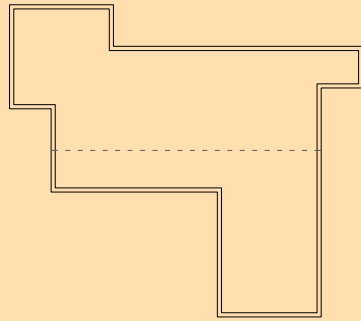
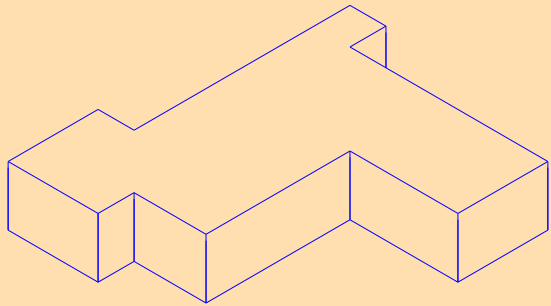
اگر یک ساختمان را با صفحه عمودی فرضی برش داده و سپس قسمتی را که مانع دید است ، کنار بگذاریم و به گونه ای نگاه کنیم که شعاع دید ما بر دیوارهای قسمت باقیمانده عمود باشد ، آنچه را که بصورت برش خورده می بینیم، برش نامیده می شود .

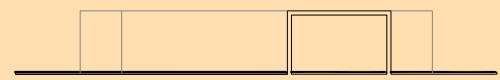
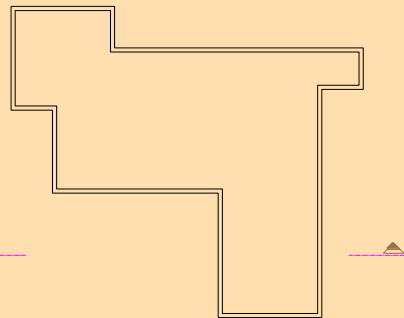
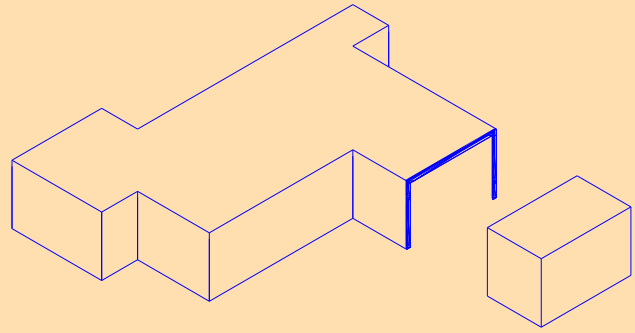
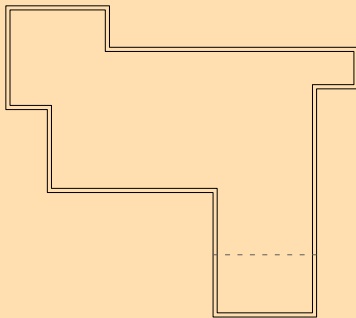
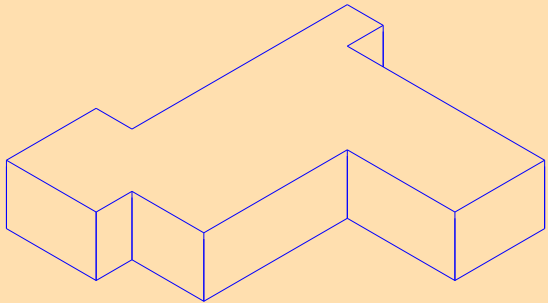


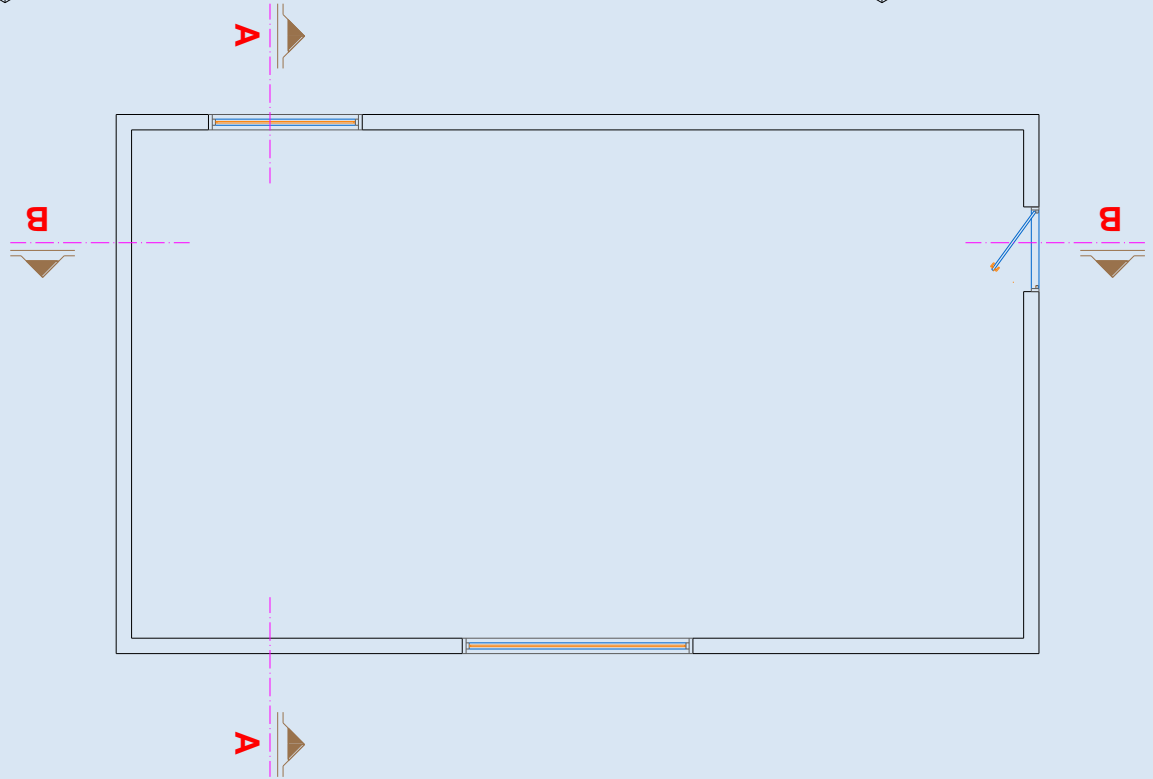
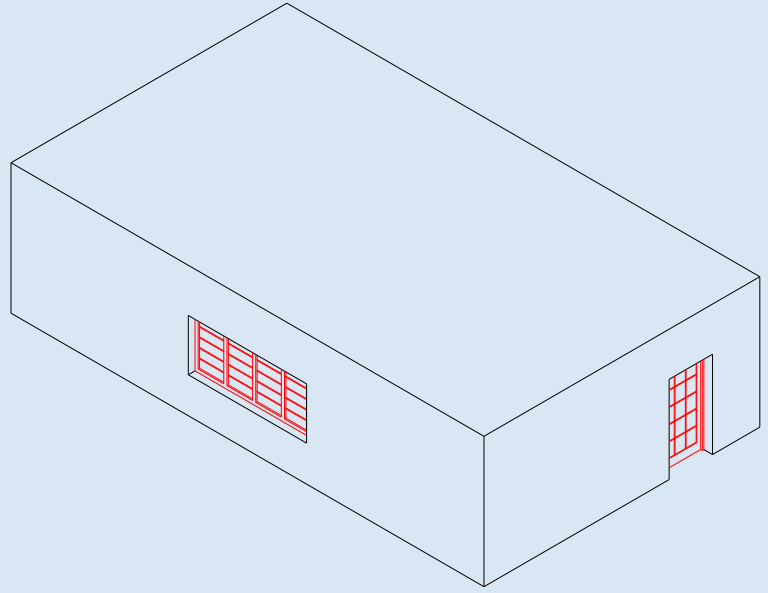
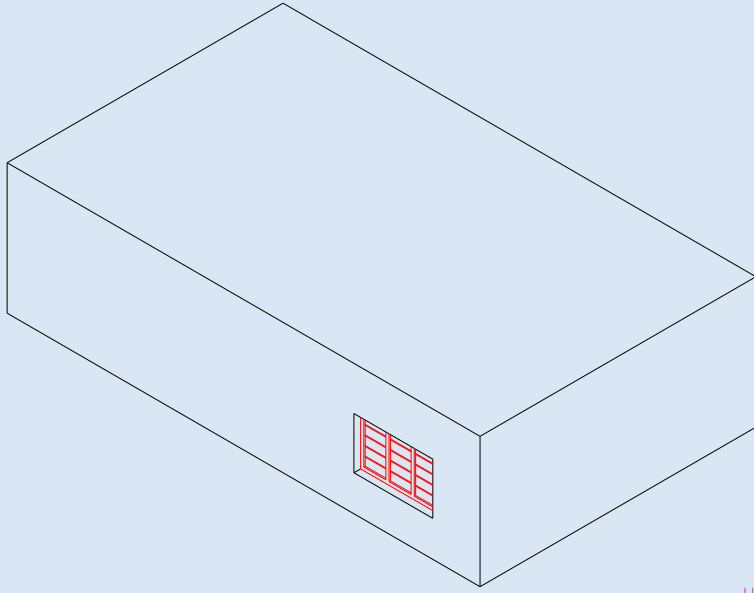


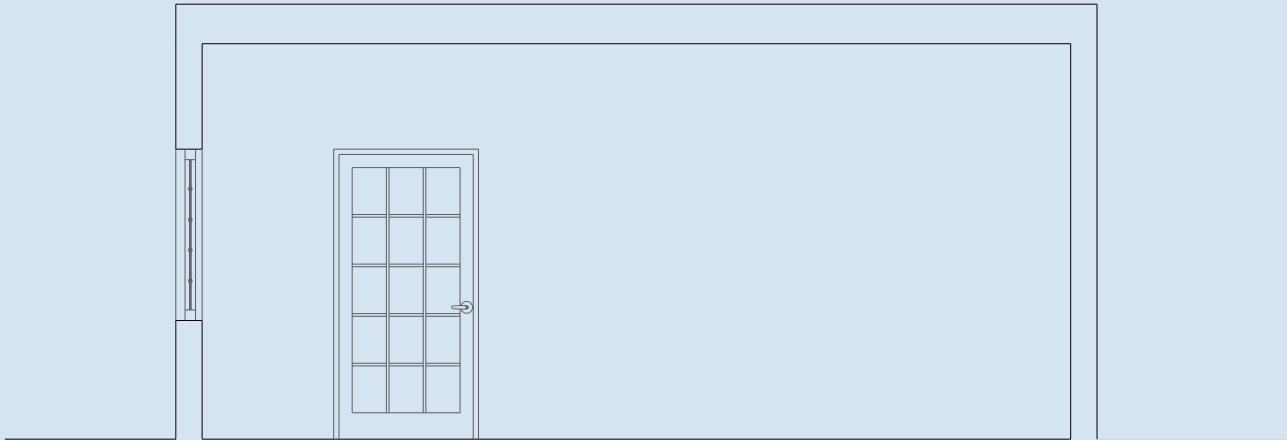
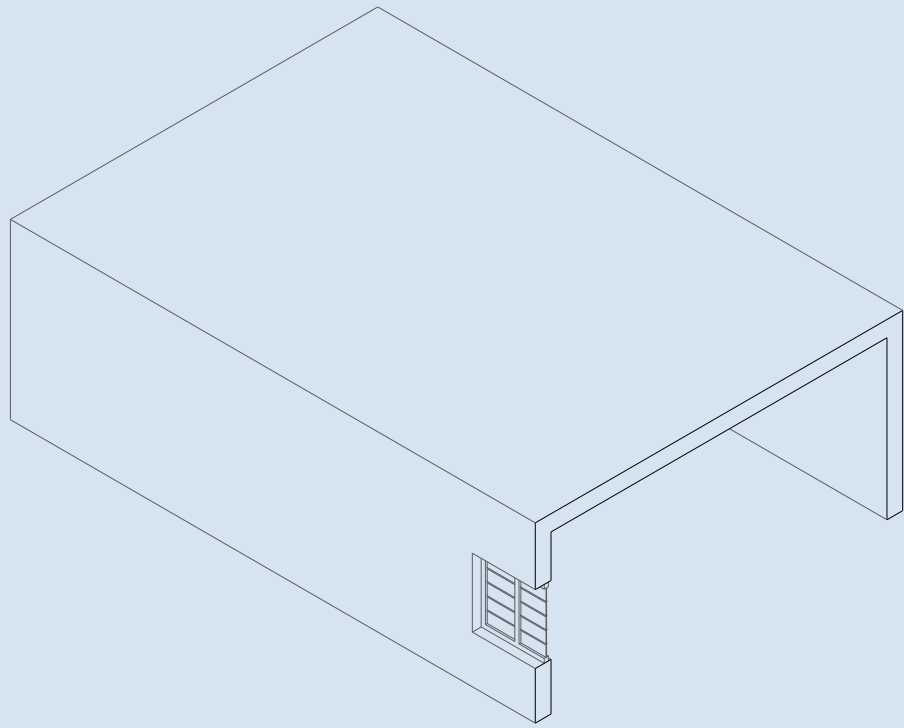


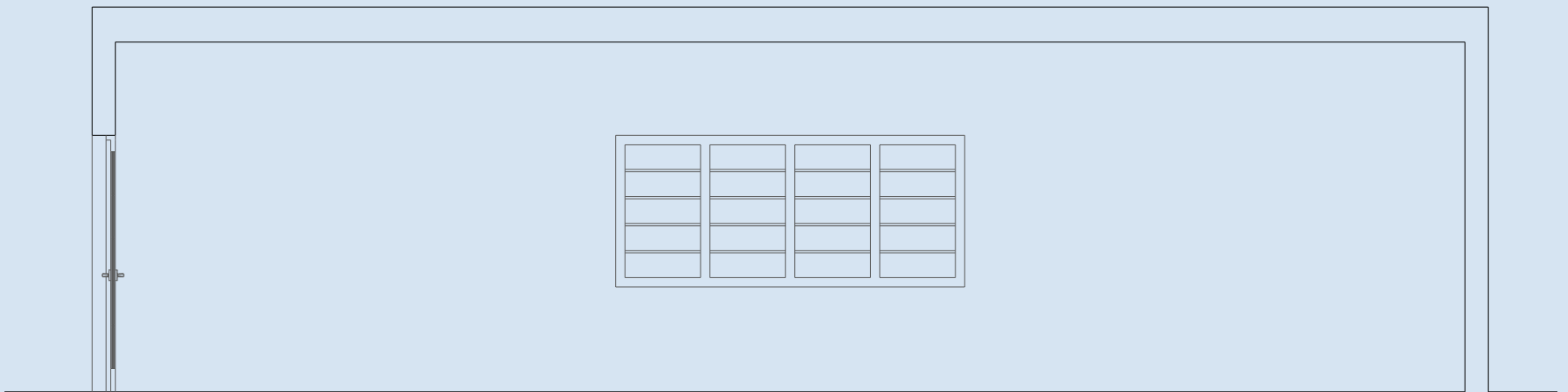
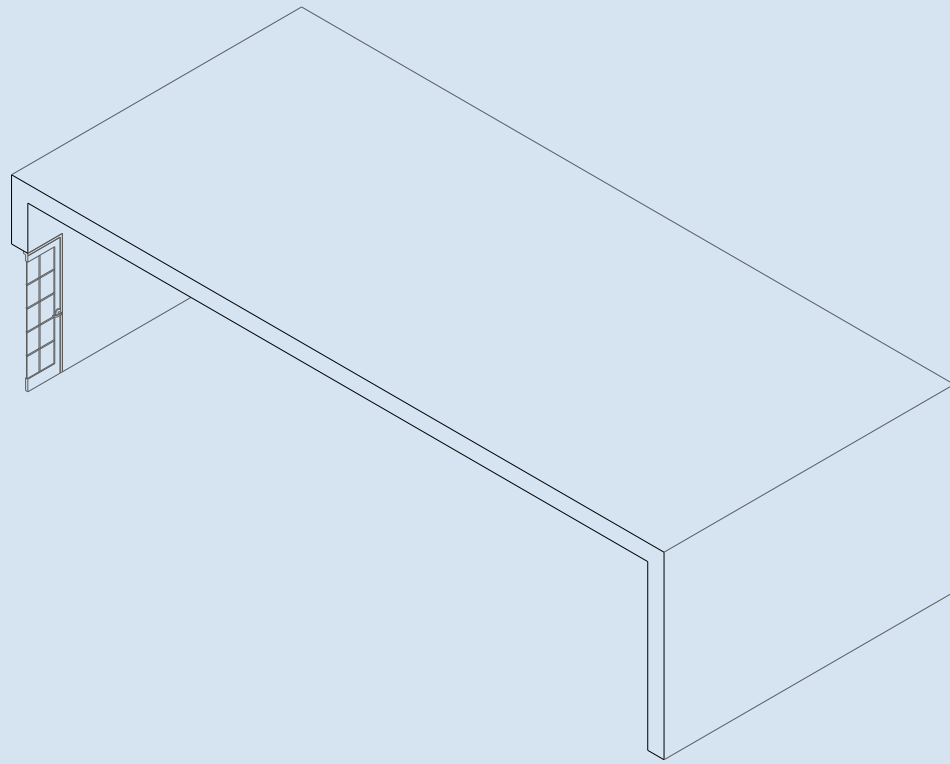


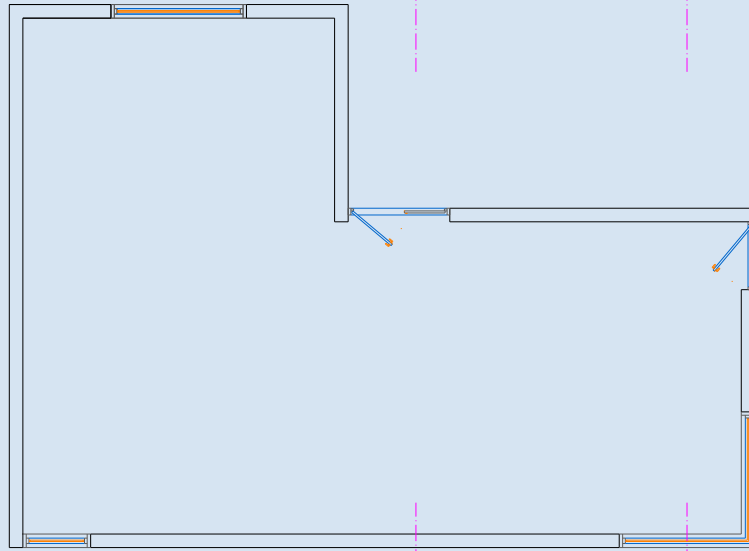
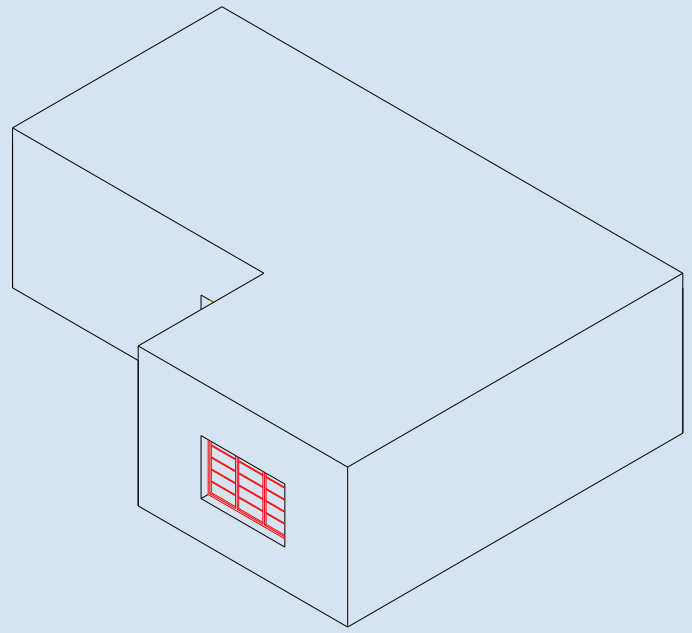
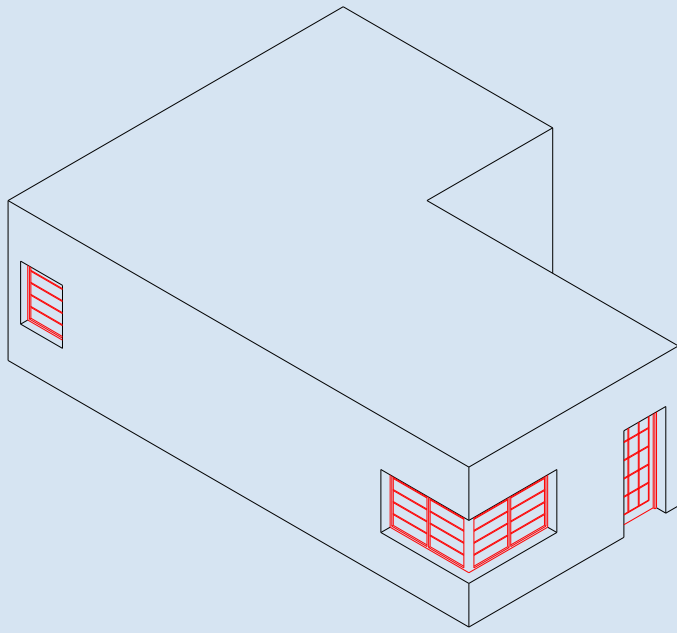


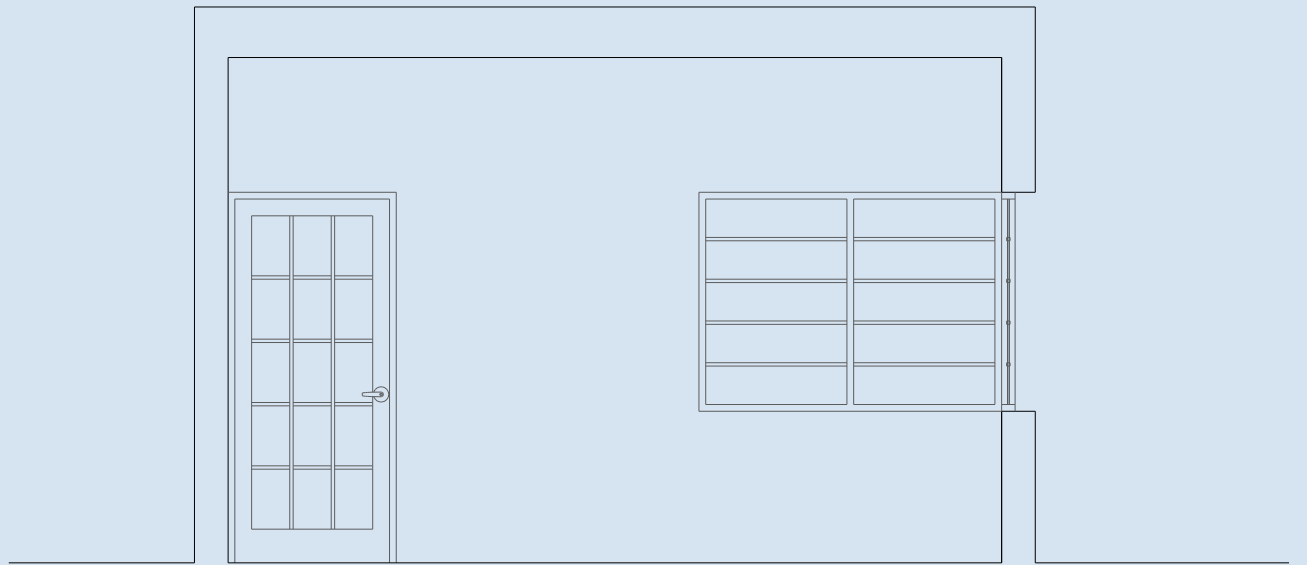
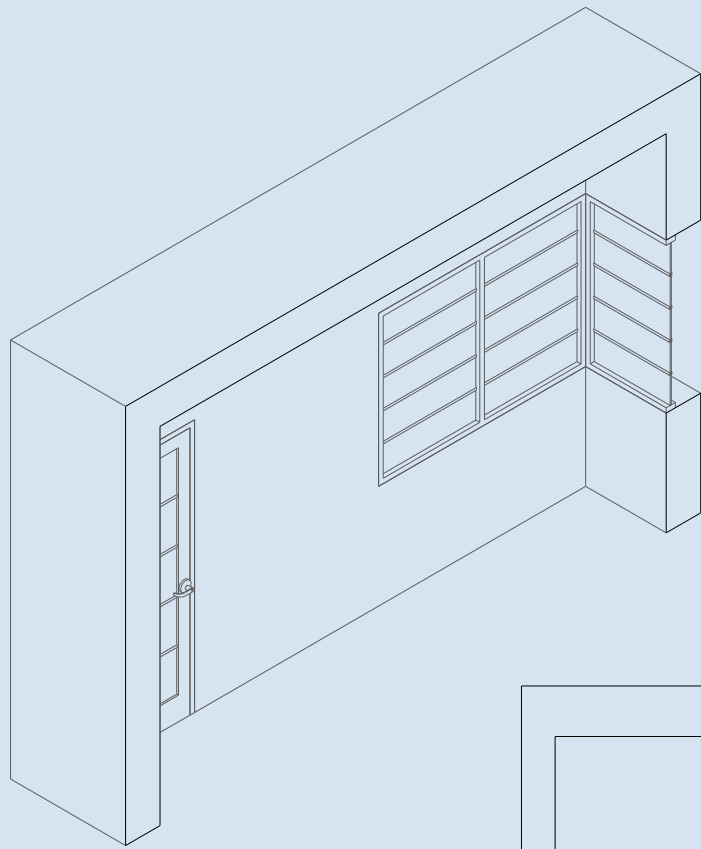


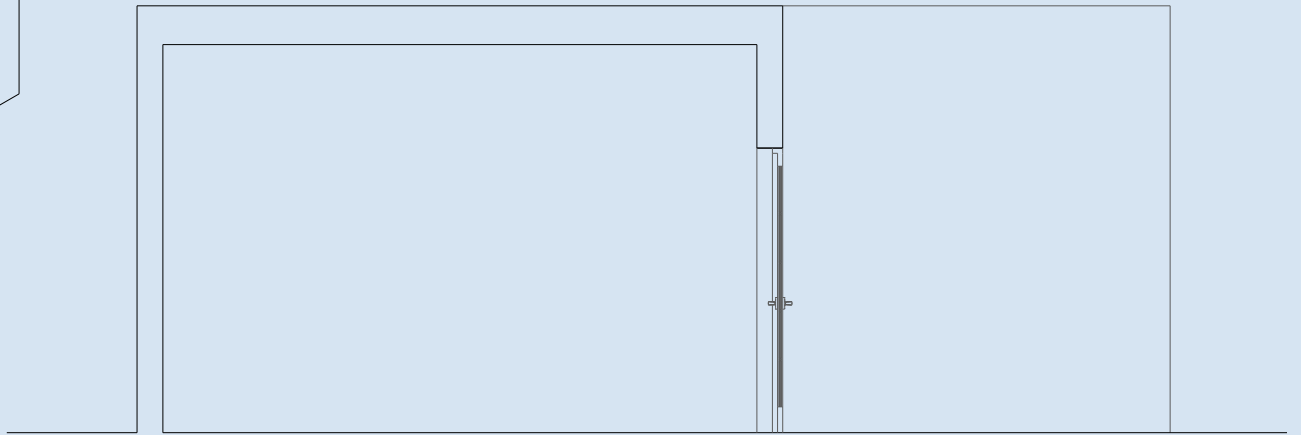
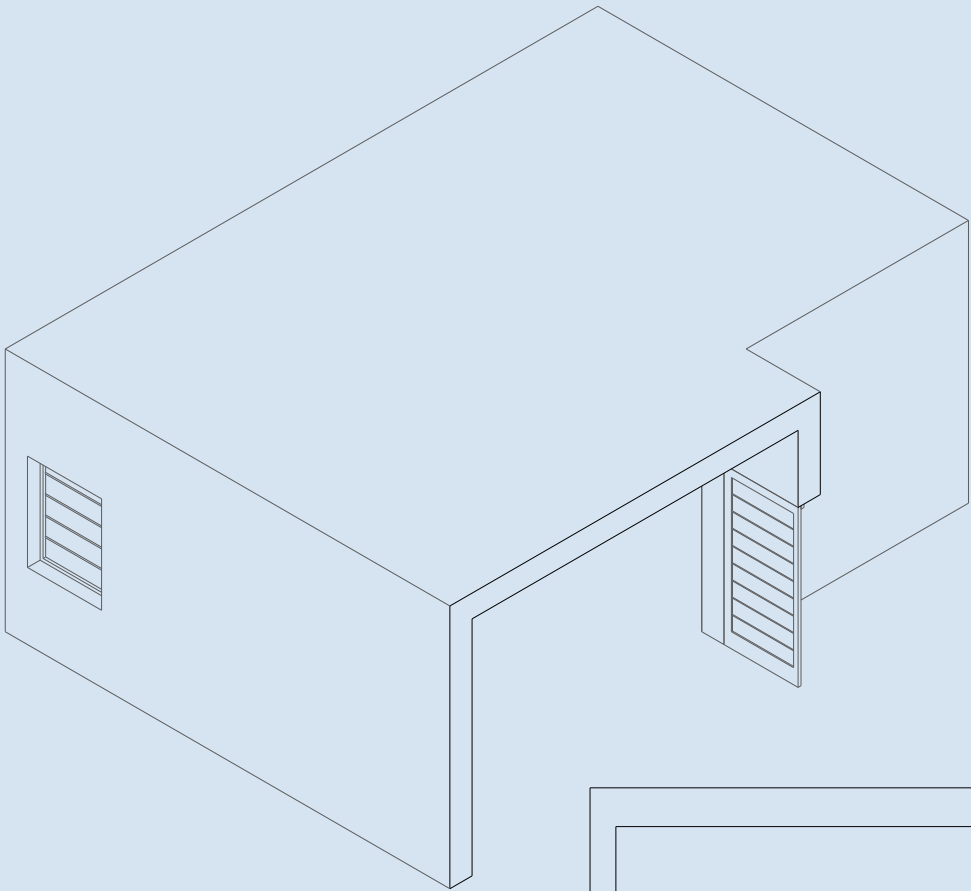




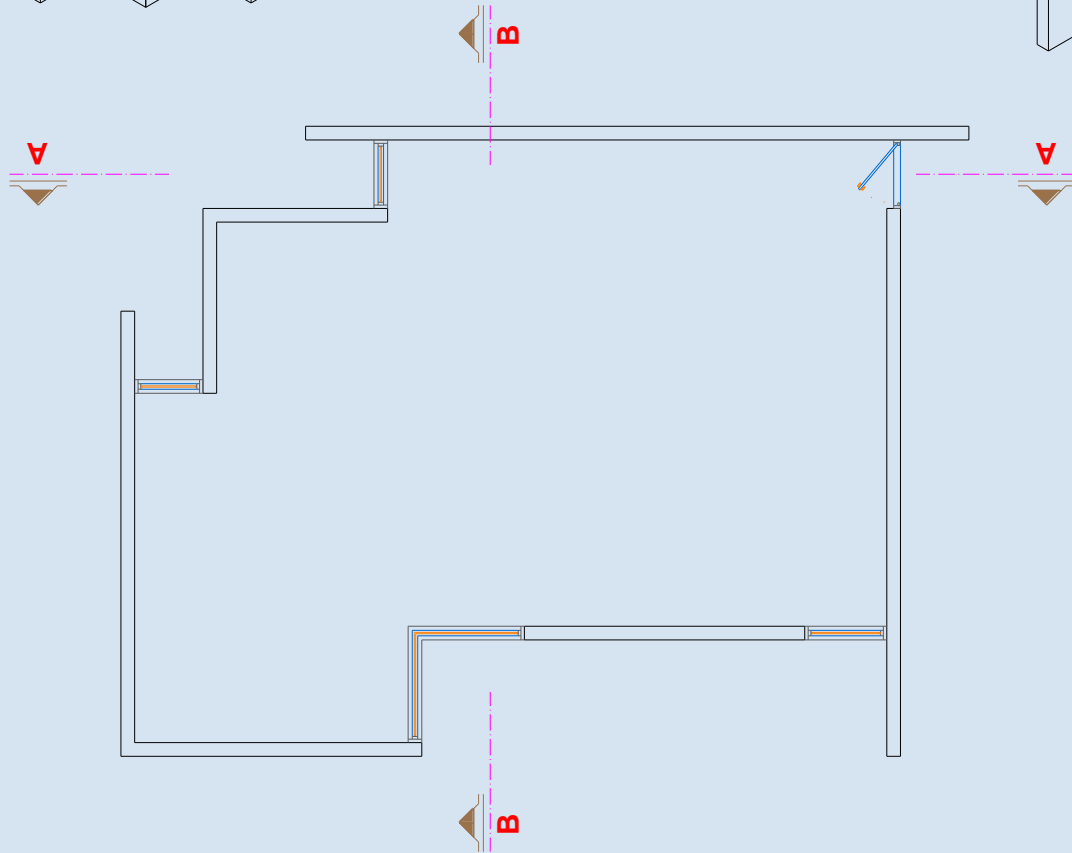
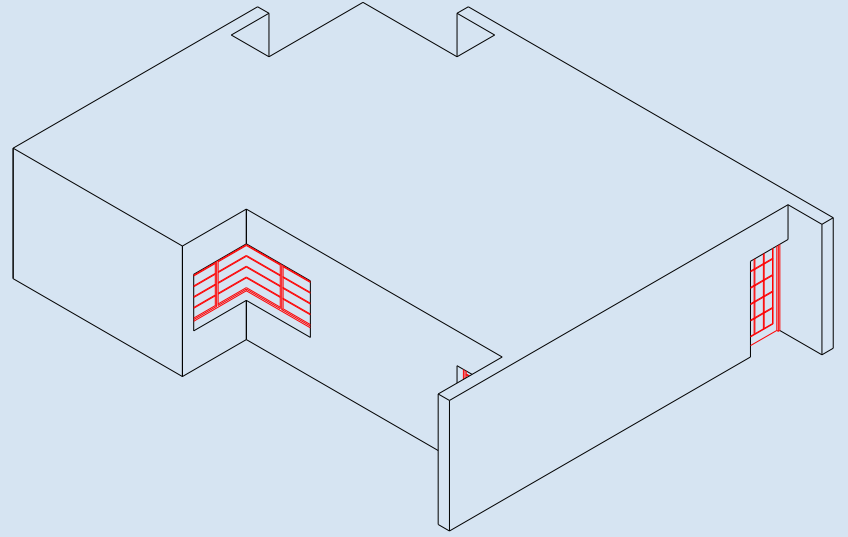
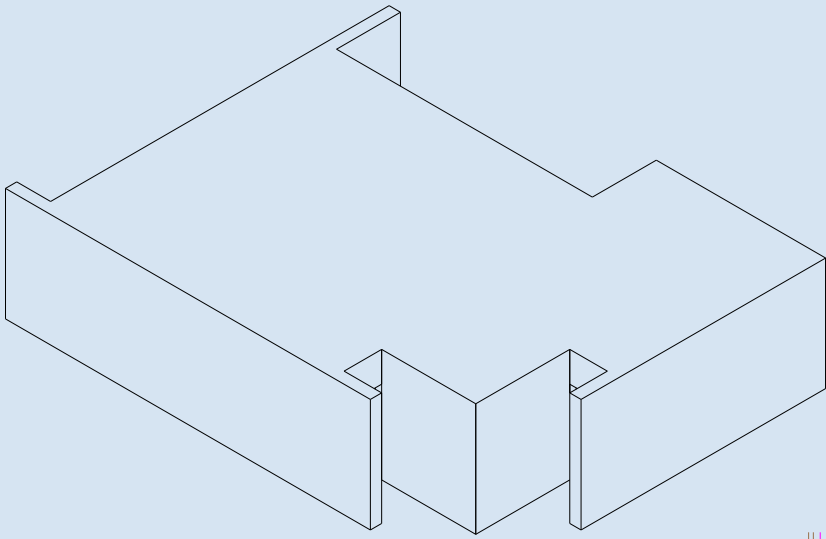


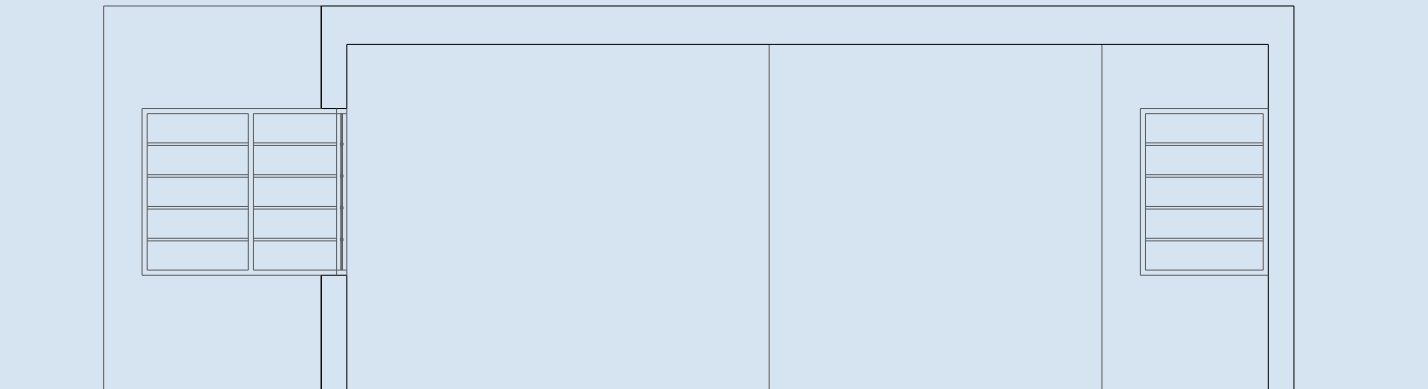
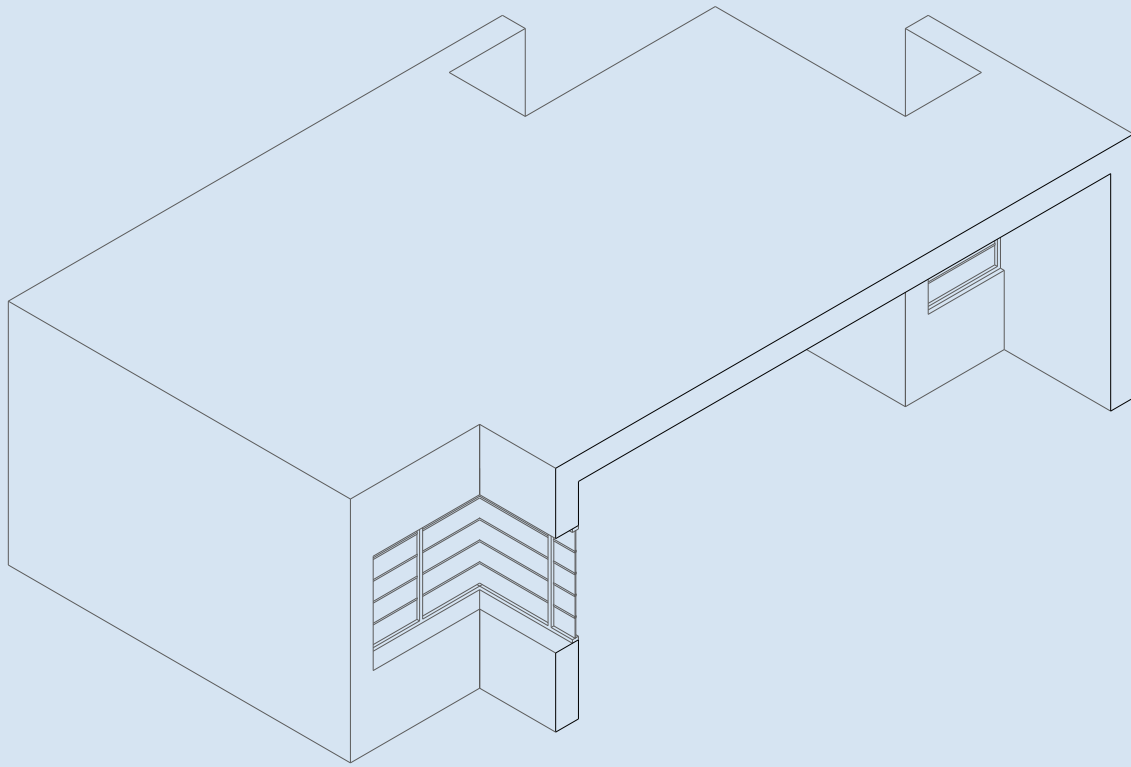


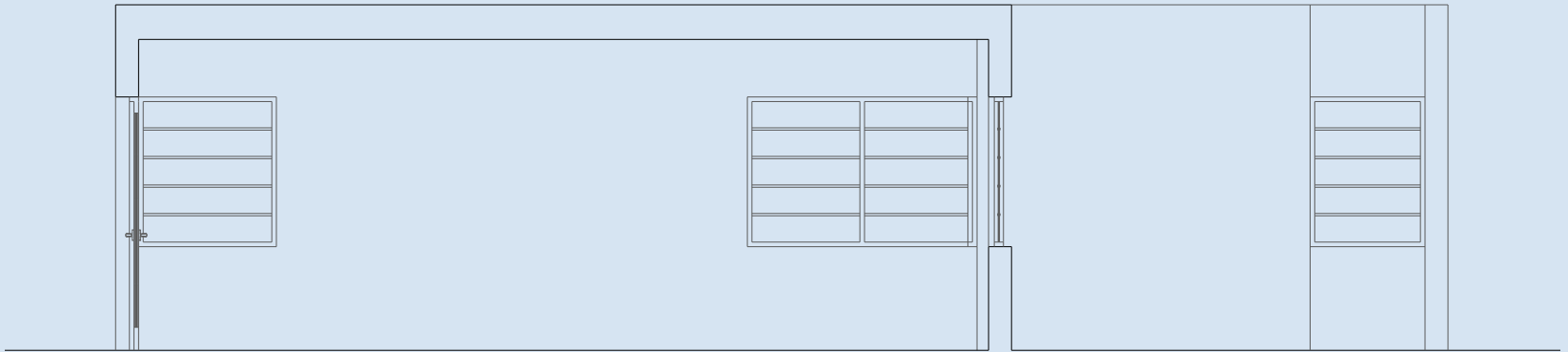
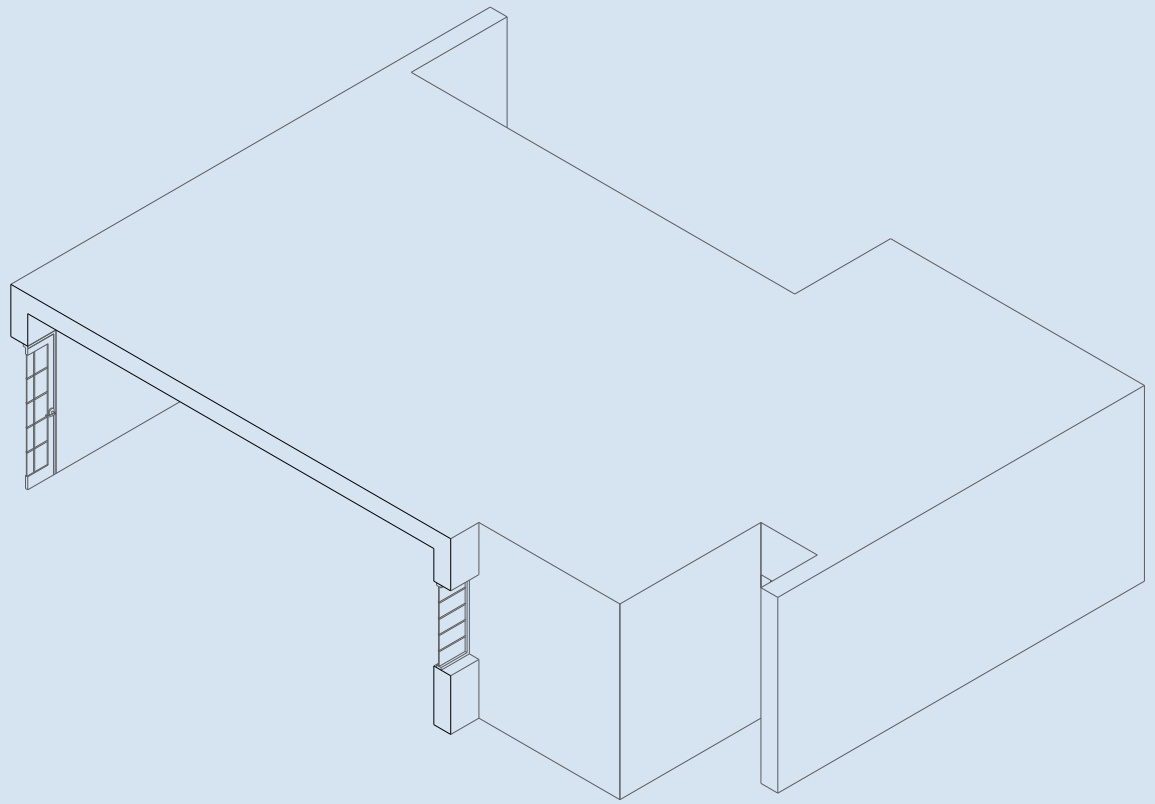






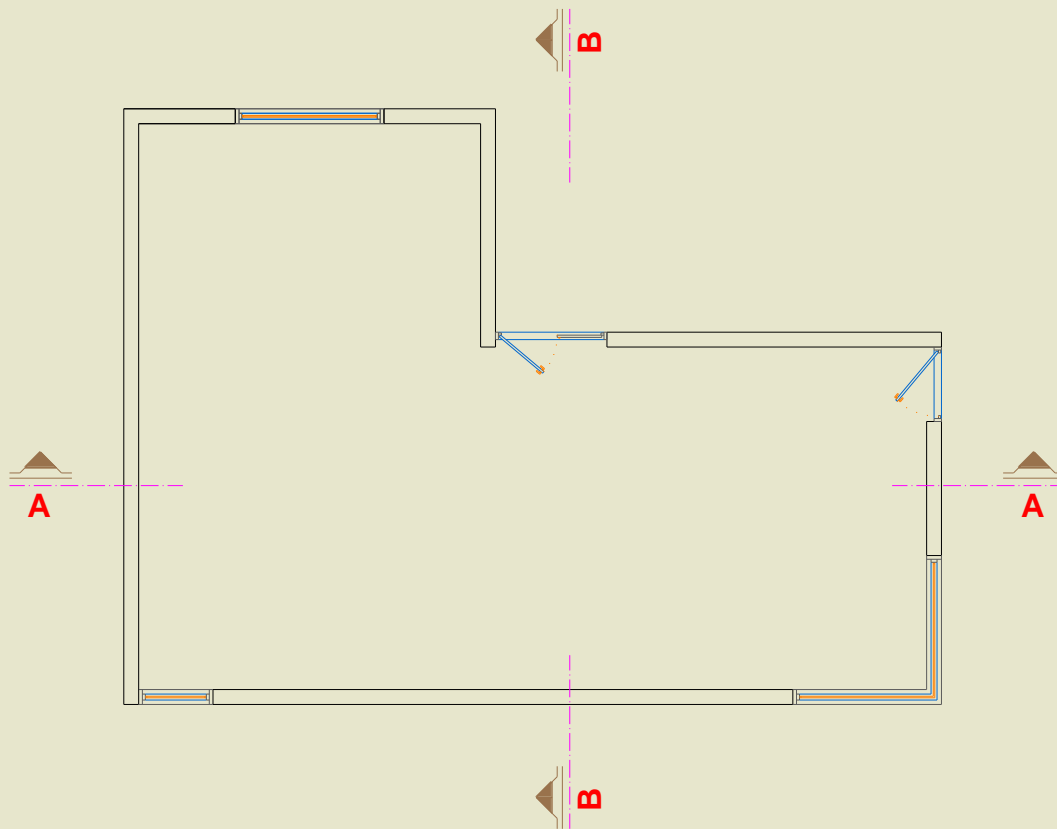
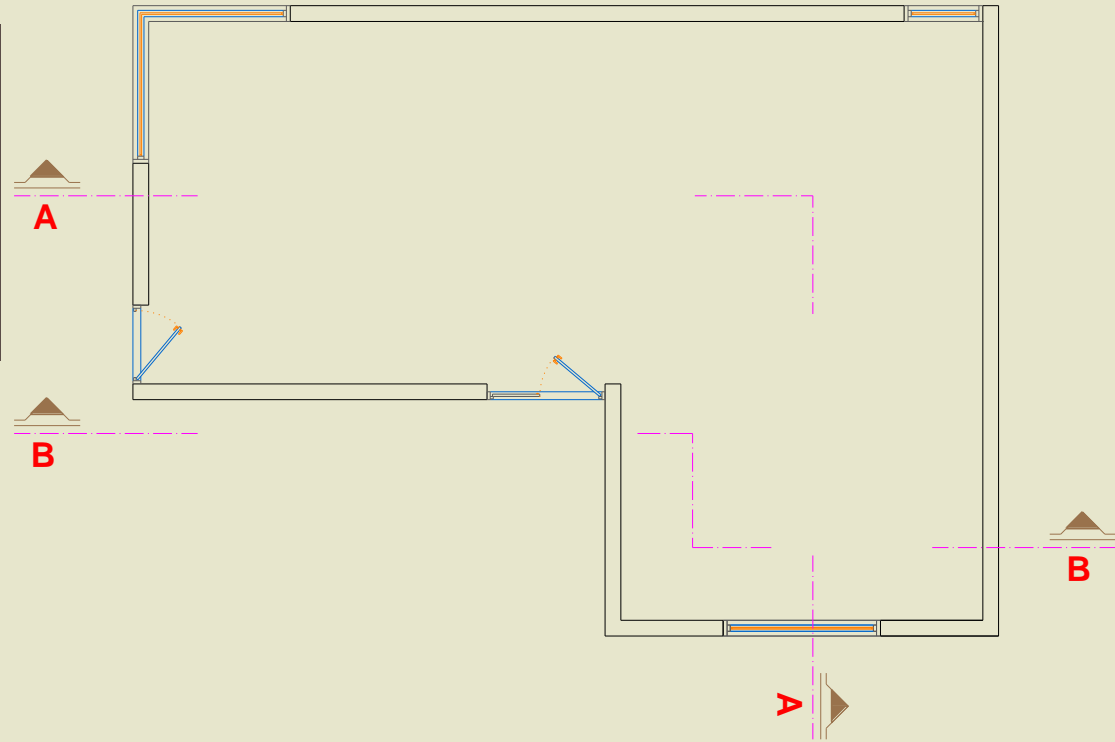






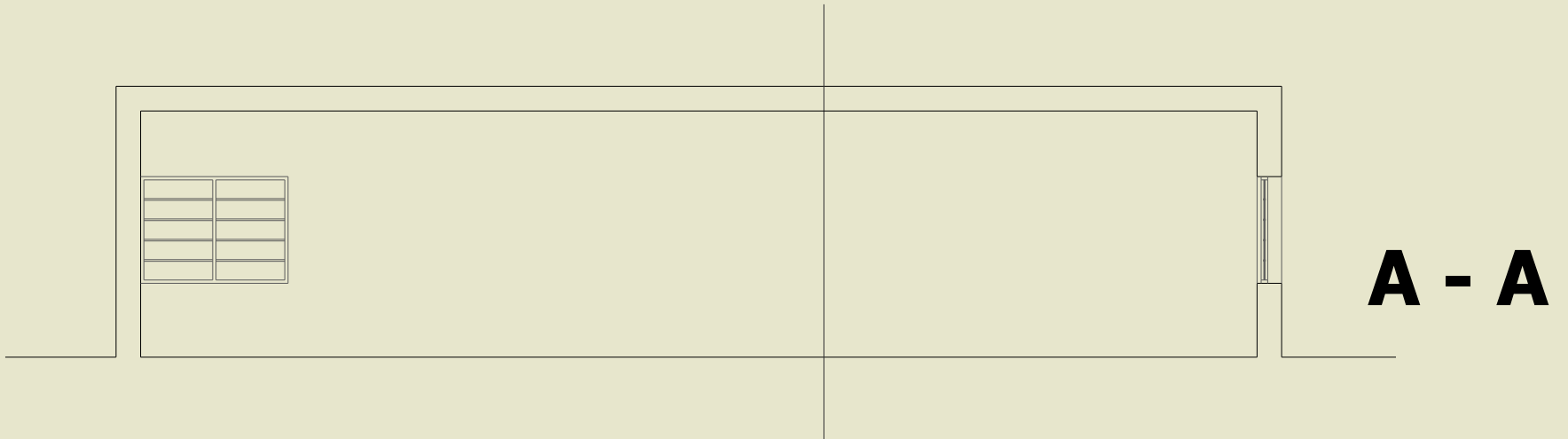
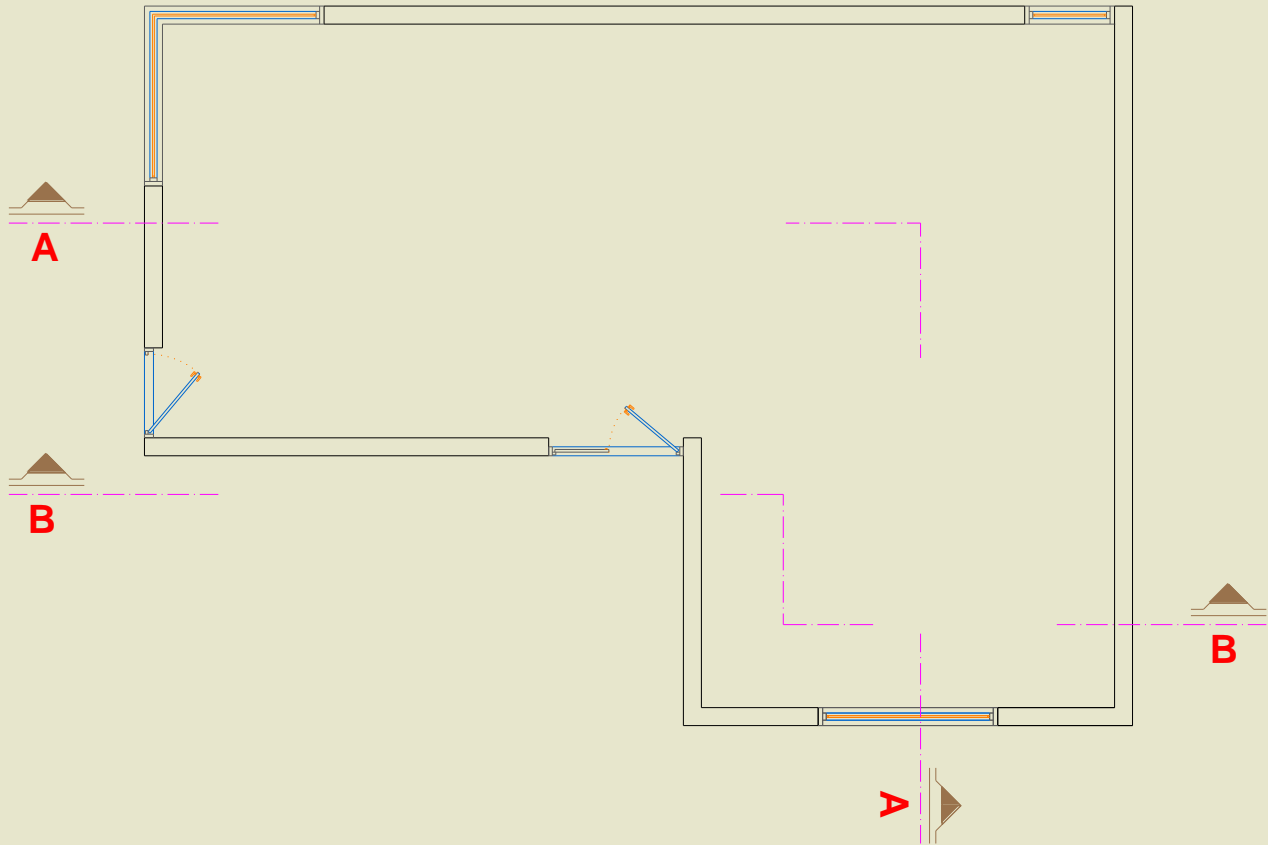
برش (شکسته)

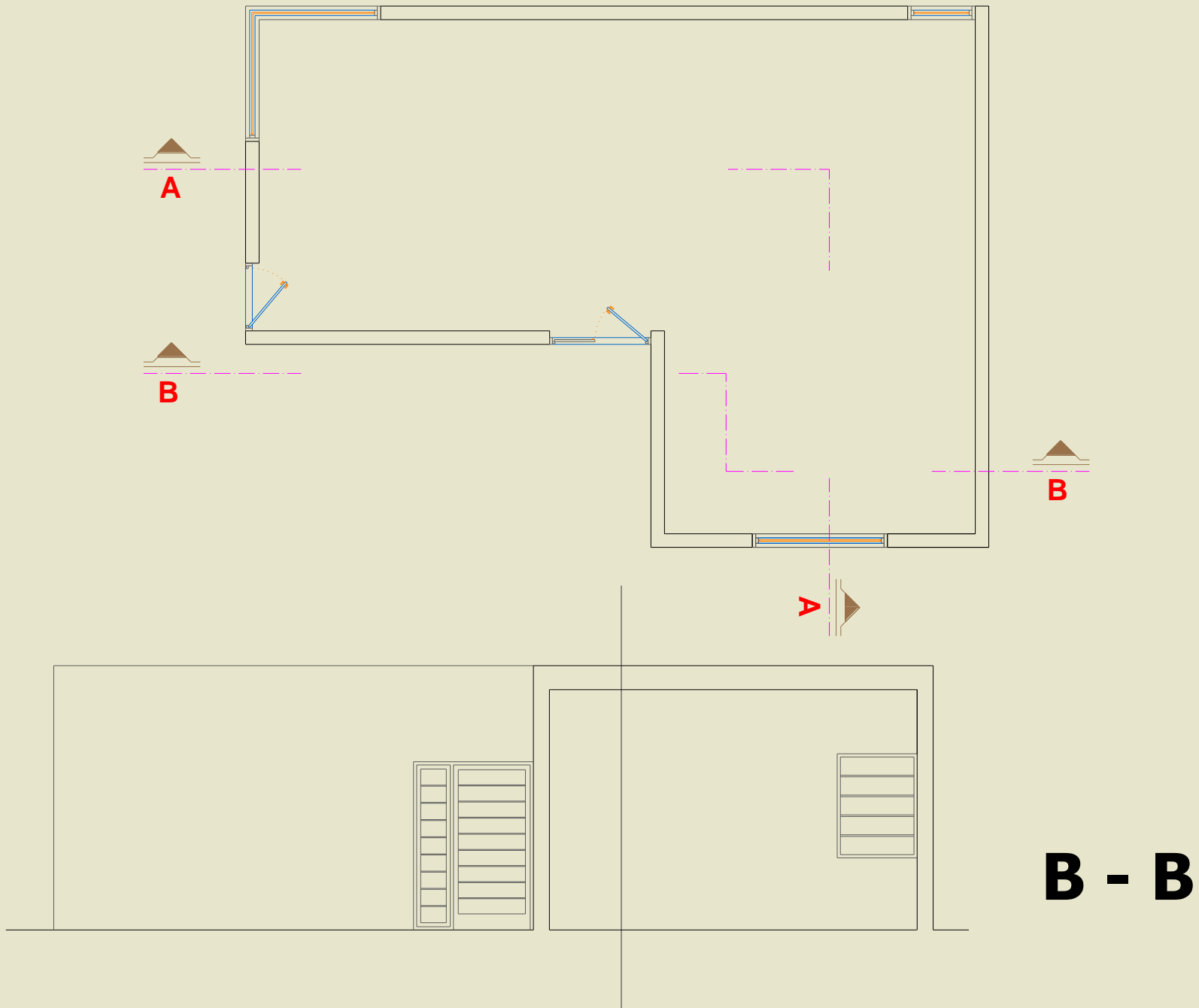
برش نما (شکسته)



برش (مستقیم)

برش نما (مستقیم)





برش (شکسته)

برش نما (شکسته)

برش (مستقیم)

برش نما (مستقیم)

برش طولی

برش عرضی

**Ground Floor plan**

Scale : 1/100

**FIRST Floor plan**

Scale : 1/100

**FIRST Level plan**

Scale : 1/100

**Section A - A**

Scale : 1/100

**North Elevation**

Scale : 1/100

**North - West Elevation**

Scale : 1/100

**Situation plan**

Scale : 1/100

**Location plan**

Scale : 1/100

**Site plan**

Scale : 1/100

**Ground Level Architectural Plan**

Scale Approx : 1/100

**Ground Level Dimensional Plan**

Scale Approx : 1/100

**Upper Level In Basement Architectural Plan**

Scale Approx : 1/100

**Cross Section**

Scale Approx : 1/100

**Long Section**

Scale Approx : 1/100

**Lower Level In First Architectural Plan**

Scale Approx : 1/100

**Longitudinal Section**

Scale Approx : 1/100

**Main View**

Scale Approx : 1/100

**North - South Looking East Cross Section**

Scale Approx : 1/100

**West - East Looking North Through Stair Case Longitudinal Section**

Scale Approx : 1/100

**Typical Level Plan About Kind Of Door And Window**

Scale Approx : 1/100